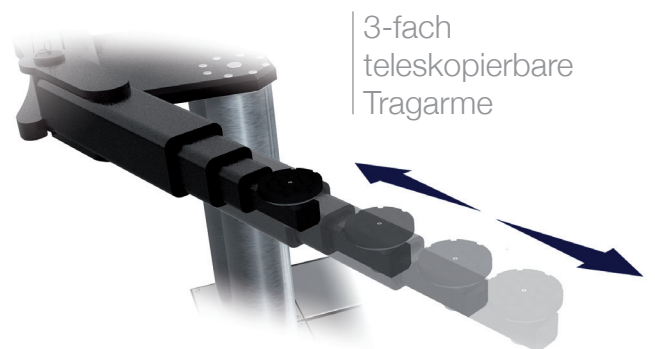
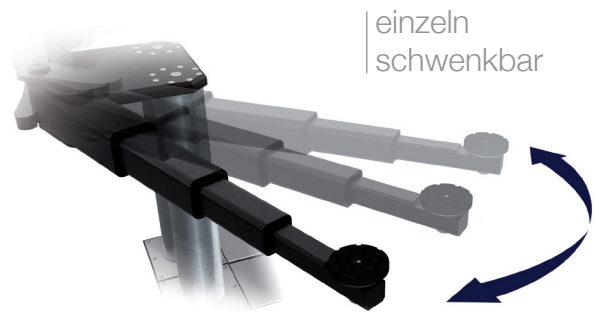
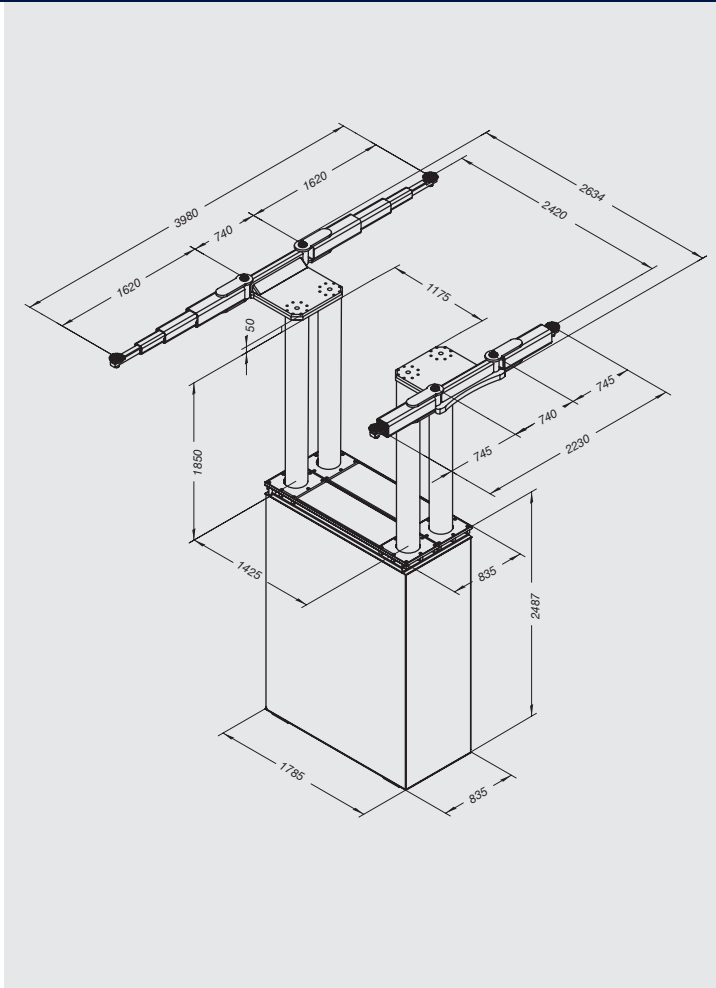
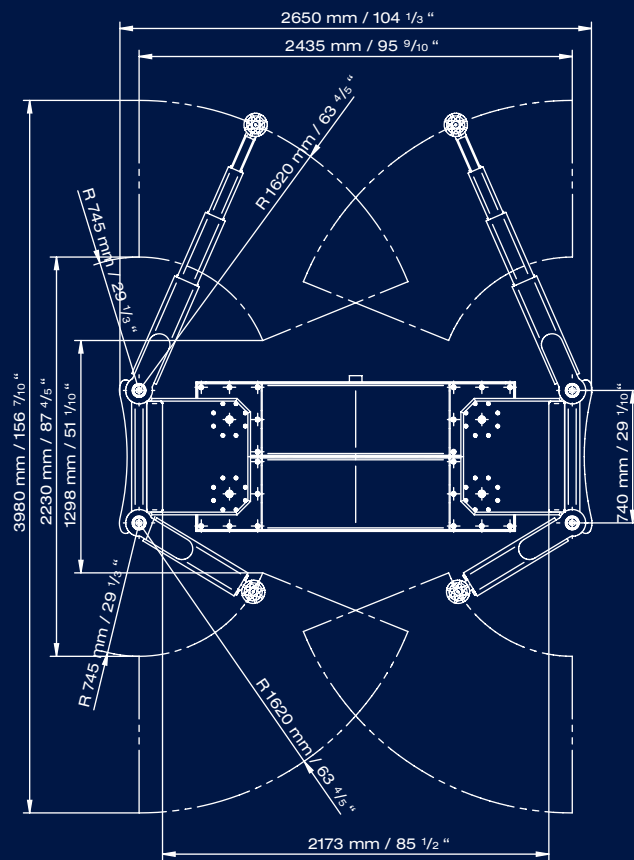
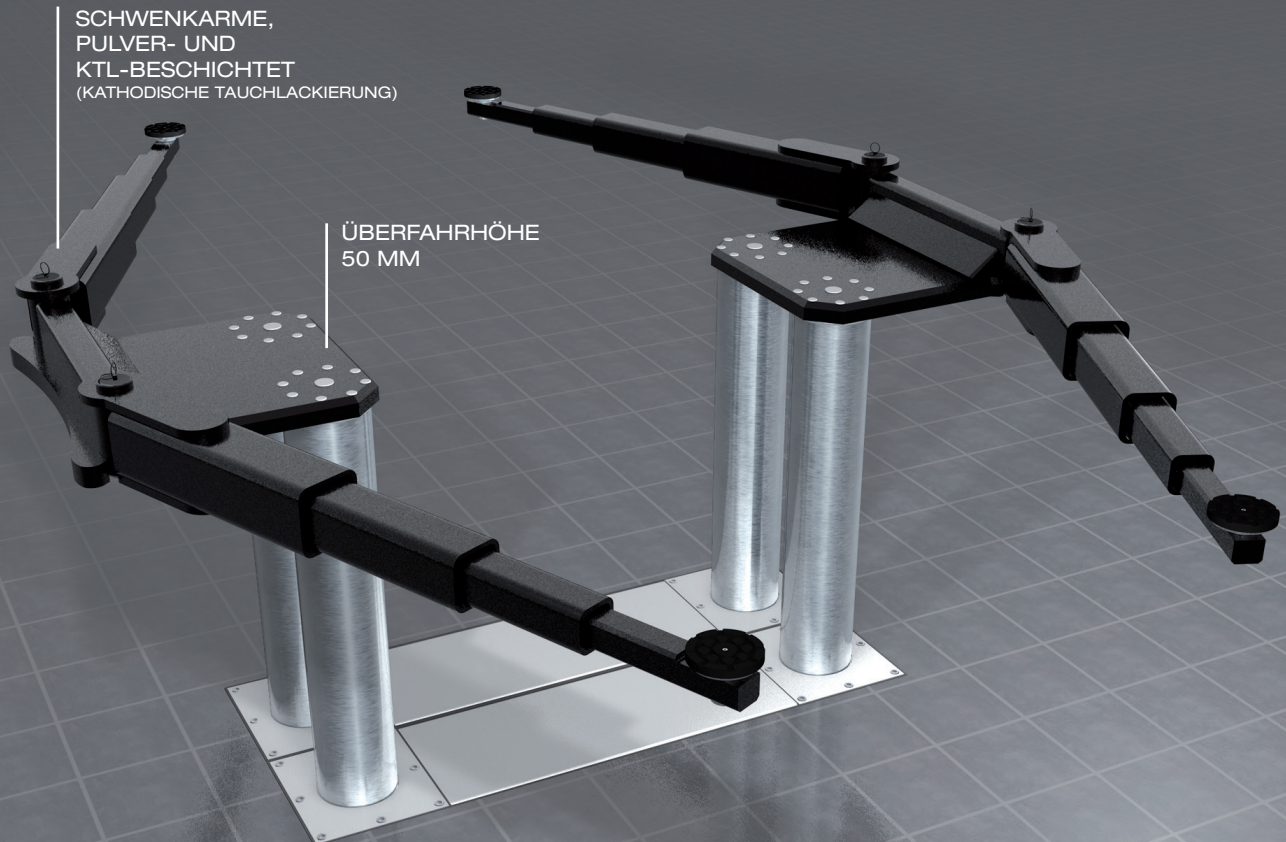


DUPLEX 4.65

TECHNISCHE DATEN



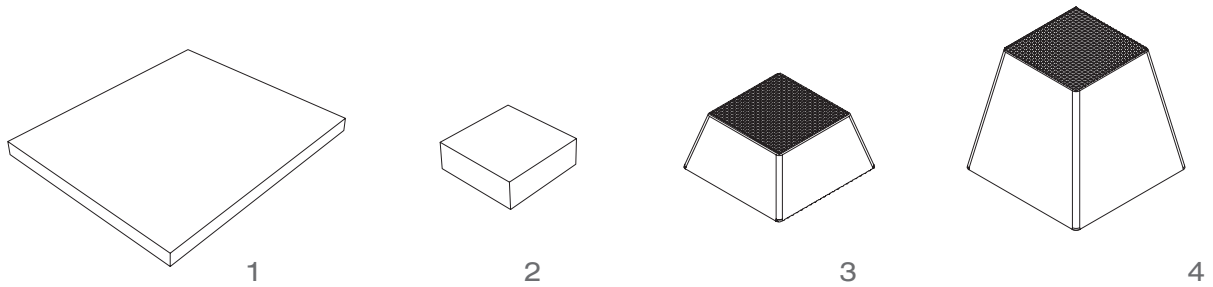


DUPLEX 4.65

TECHNISCHE DATEN DUPLEX 4.65

Betriebsdruck	11 bar	175 psi
Tragkraft	6500 kg	15.000 lbs
Hubhöhe	1860 mm	73 1/4"
Nutzhub	1920 mm	75 3/5"
Einschwenkhöhe	150 mm	6"
Überfahrhöhe	50 mm	2"
Zylinderdurchmesser	210 mm	8 1/4"
Stempelabstand	1425 mm	56 1/10"
Einbautiefe	2498 mm	98 1/3"
Hub-/Senkzeit	≈ 35 sec.	≈ 35 sec.

Aufnahme Aqua Lift Duplex 4.65
105191
Einbaukassette Aqua Lift Duplex STAHL 1425 mm
2070XX
Einbaukassette Aqua Lift Duplex STAHL 1425 mm verzinkt
2071XX
Hubeinheit Aqua Lift 6,5 t 1425 mm - DS - K
vormontiert in Einbaukssette mit Drucktastensteuerung
105472
Hubeinheit Aqua Lift 6,5 t 1425 mm - DS - H
in Holzkiste mit Drucktastensteuerung
105473

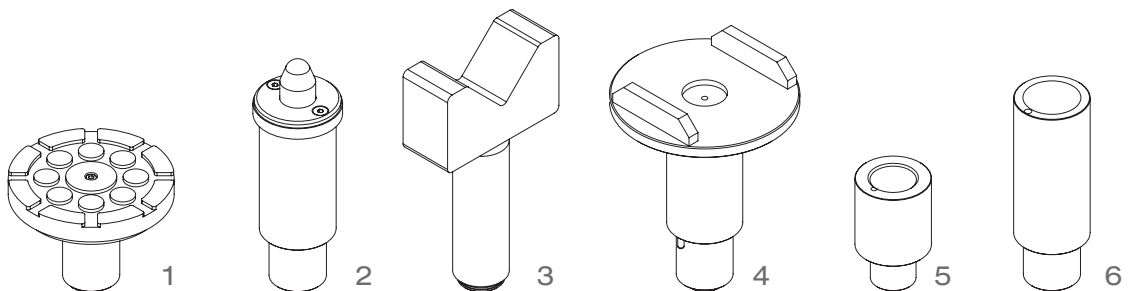


1 Gummiauflage
290 x 335 x 20 mm (1Satz / 4 Stück)
102275

2 Gummiauflage
120 x 120 x 40 mm (1Satz / 4 Stück)
102274

3 Gummiauflage Pyramide
70 mm (1Satz / 4 Stück)
102273

4 Gummiauflage Pyramide
140 mm (1Satz / 4 Stück)
102291



1 Steckpilz
d130 x d 45 / 25-55 mm (1Satz / 4 Stück)
102285

2 Steckpilz NCV3 Dorn
d 45 x d 70 / 125-250 mm (1Satz / 2 Stück)
102290

3 Steckpilz V-Prisma
d 45 / 182-312 mm (1Satz / 2 Stück)
102289

4 Steckpilz U-Form
d 130 x d 45 / 193-295 mm (1Satz / 4 Stück)
102288

5 Steckpilzverlängerung
80 mm (1Satz / 4 Stück)
102284

6 Steckpilzverlängerung
130 mm (1Satz / 4 Stück)
102287

Herrmann AG
Bahnhofstrasse 32
D-93483 Pöding

Vertrieb

Telefon: +49 (0)9461-91 388 50
Telefax: +49 (0)9461-91 388 55
E-Mail: vertrieb@herrmann.de

Service

Telefon: +49 (0)9461-91 388 30
Telefax: +49 (0)9461-91 388 33
E-Mail: service@herrmann.de

www.herrmann.de