

AQUA LIFT QUAD

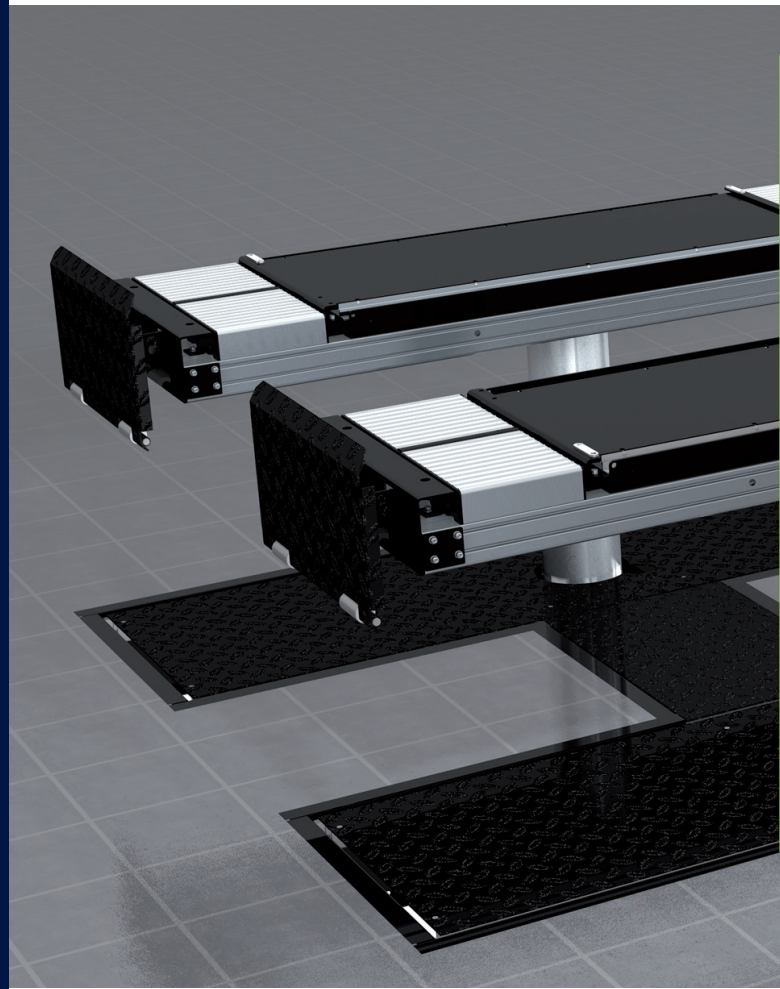
Moderne Kraftfahrzeuge mit immer anspruchsvolleren Fahrwerks- und Lenkgeometrien stellen auch an die Werkstattausrüstungen immer höhere Anforderungen bezüglich Präzision, Effizienz, Lebensdauer und Eindruck.

AQUA LIFT QUAD ist die innovative Antwort auf die neuen Anforderungen für die unverzichtbaren Fahrbahn-Hebebühnen, insbesondere für moderne Fahrwerksvermessungstechniken bei professionellen Anwendern.

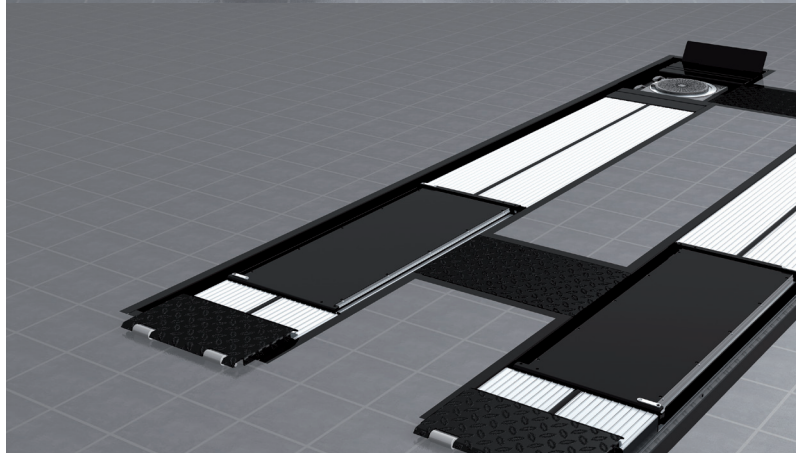
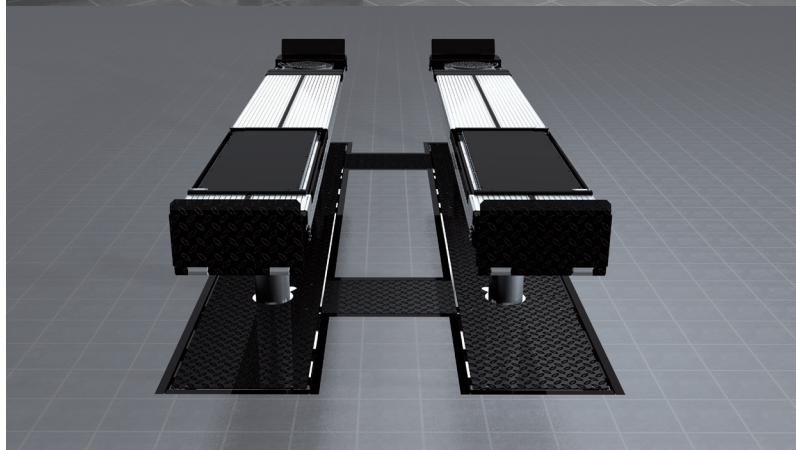
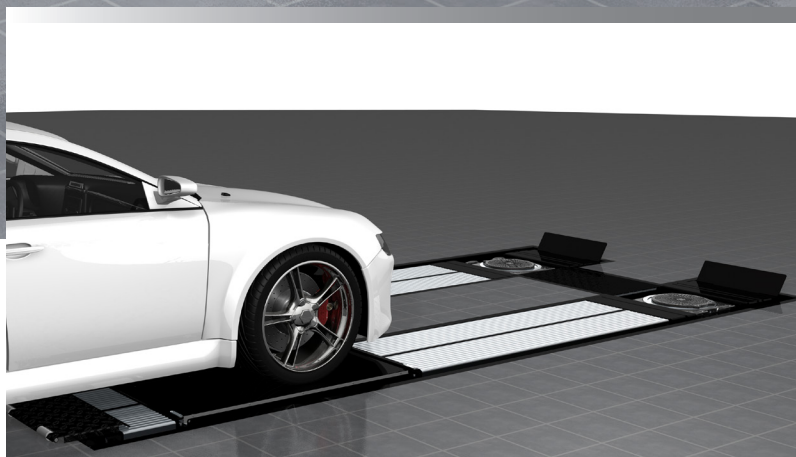
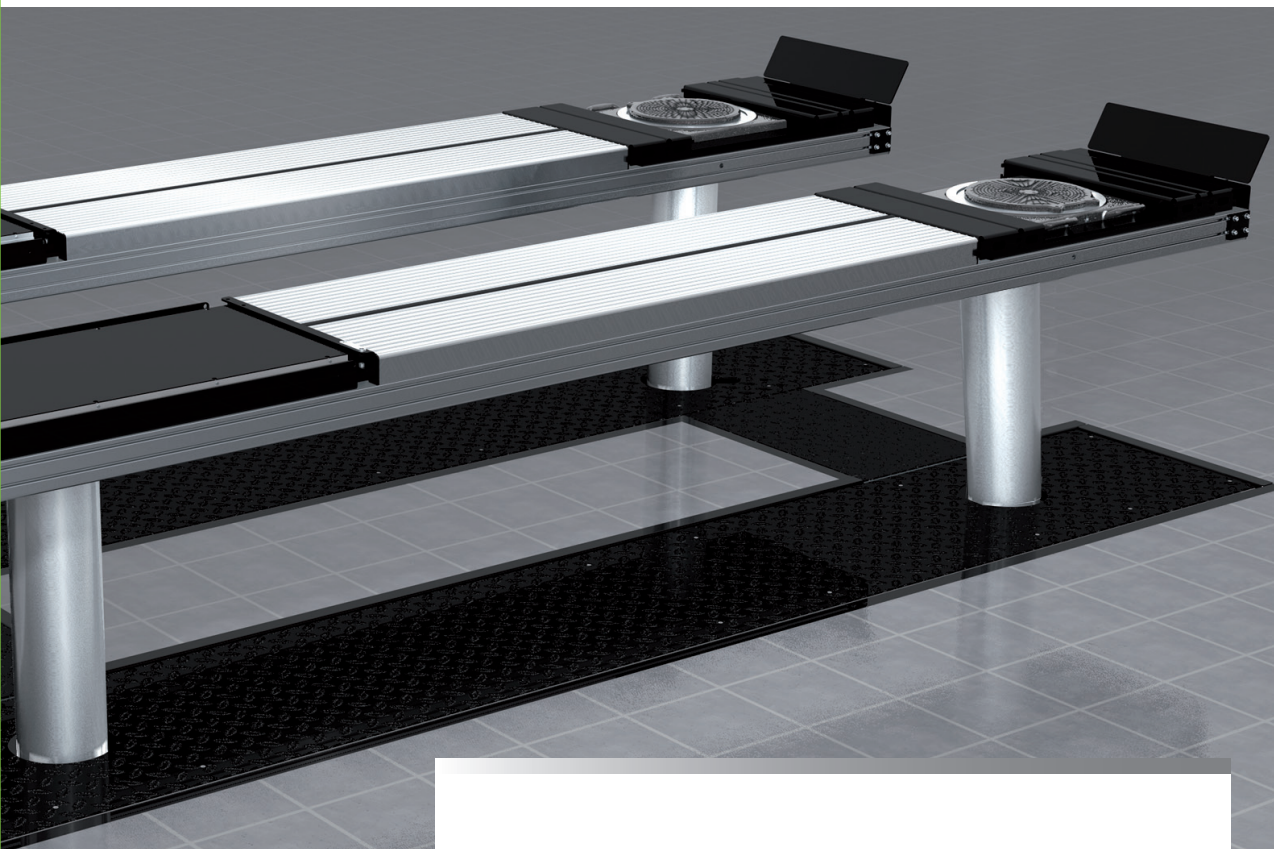
Die Fahrbahn besteht aus präzise vorgefertigten Alu-Profilen und Stahlelementen, die ohne jegliche Schweißung formstabil in einem Baukasten-System kombiniert und kraftschlüssig verschraubt sind.

Der Verzicht auf jegliche Schweißarbeiten sowie die robusten formsteifen Alu-Profile und die hochfesten Stahlelemente ermöglichen eine bisher nicht erreichbare Präzision und nachhaltige Formstabilität.

AQUA LIFT QUAD erfüllt die strengsten Anforderungen der Fahrzeughersteller.

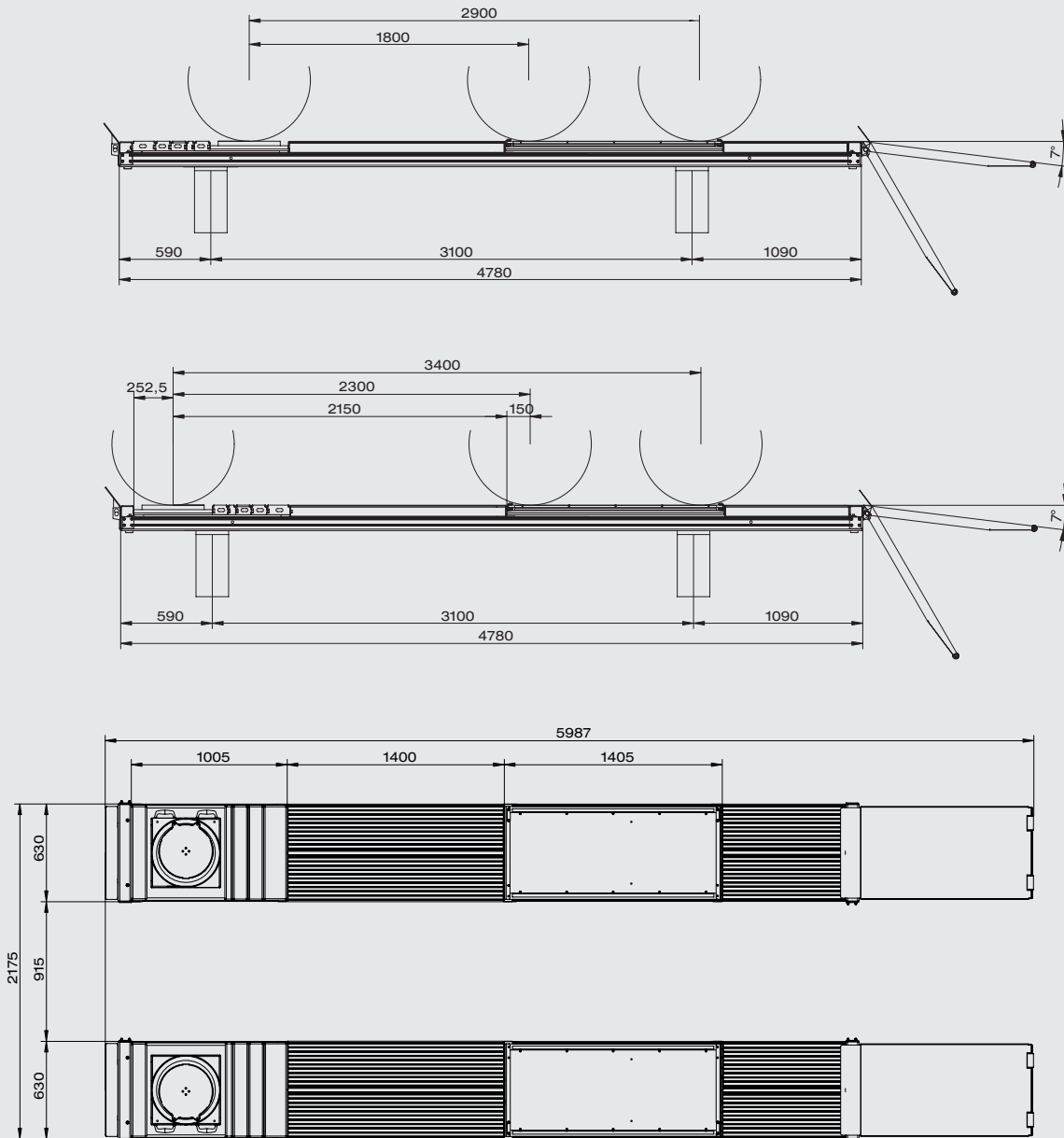


AQUA LIFT²



PRÄZISION

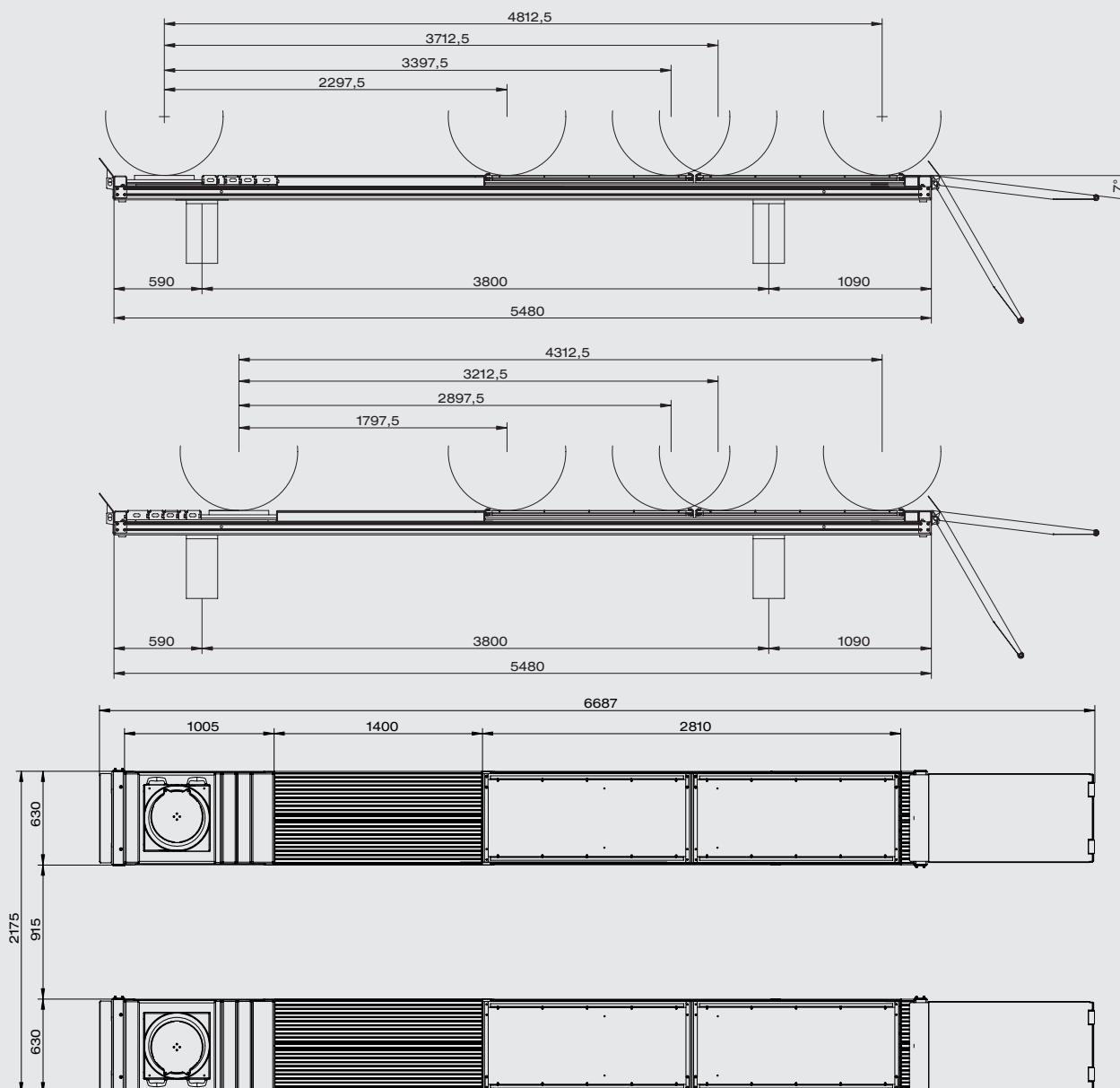
QUAD 4.50



TECHNISCHE DATEN QUAD 4.50

Betriebsdruck	13,5 bar	196 psi
Tragkraft	5000 kg	11.000 lbs
Hubhöhe	1860 mm	73 1/4"
Nutzhub	2040 mm	80 1/3"
Fahrbahnlänge	4800 mm	189"
Fahrbahnhöhe	180 mm	71 1/10"
Zylinderdurchmesser	210 mm	8 1/4"
Stempelabstand	1425 mm	56 1/10"
Einbautiefe	2498 mm	98 1/3"
Hub-/Senkzeit	≈ 35 sec.	≈ 35 sec.

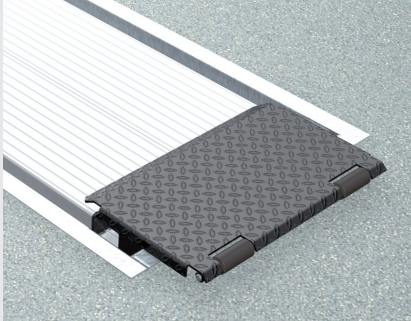
Fahrbahnaufnahme Aqua Lift Quad 4.50
104983
Einbaukassette Aqua Lift STAHL 1425 mm 4.50
213020
Einbaukassette Aqua Lift STAHL 1425 mm 4.50 verzinkt
213120
Hubeinheit Aqua Lift Quad 5,0 t 1425 mm - DS - K
vormontiert in Einbaukassette mit Drucktastensteuerung
104976



TECHNISCHE DATEN QUAD 4.65

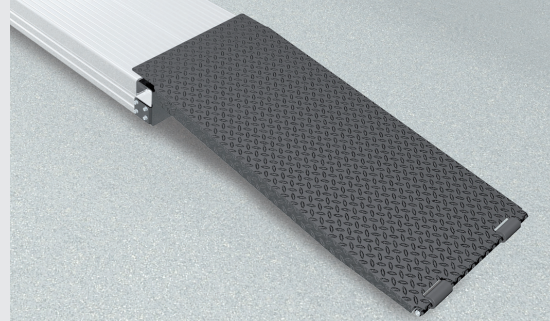
Betriebsdruck	13,5 bar	196 psi
Tragkraft	6500 kg	15.000 lbs
Hubhöhe	1860 mm	73 1/4"
Nutzhub	2040 mm	80 1/3"
Fahrbahnlänge	5500 mm	216 1/2"
Fahrbahnhöhe	180 mm	71 1/10"
Zylinderdurchmesser	210 mm	8 1/4"
Stempelabstand	1425 mm	56 1/10"
Einbautiefe	2498 mm	98 1/3"
Hub-/Senkzeit	≈ 35 sec.	≈ 35 sec.

Fahrbahnaufnahme Aqua Lift Quad 4.65
105401
Einbaukassette Aqua Lift STAHL 1425 mm 4.65
214020
Einbaukassette Aqua Lift STAHL 1425 mm 4.65 verzinkt
214120
Hubeinheit Aqua Lift Quad 6,5 t 1425 mm - DS - K
vormontiert in Einbaukassette mit Drucktastensteuerung
104978



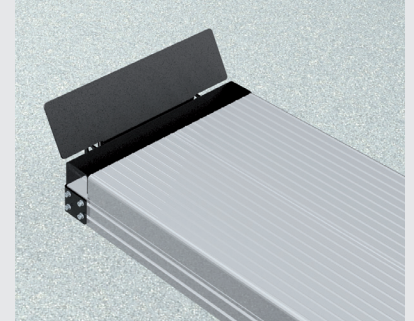
Auffahrklappen (1Satz / 2 Stück)

für flurebenen Einbau
102346



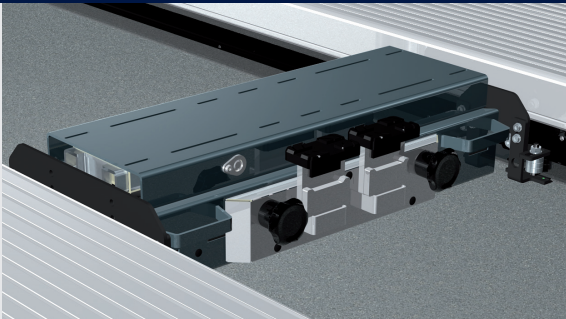
Auffahrklappen (1Satz / 2 Stück)

für bodenaufliegenden Einbau
1250 mm, hängend, Auffahrsträge 7°
102347



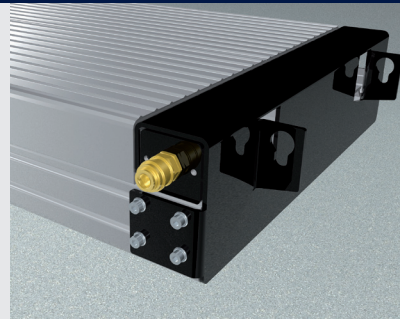
Auffahrbegrenzung (1Satz / 2 Stück)

102349



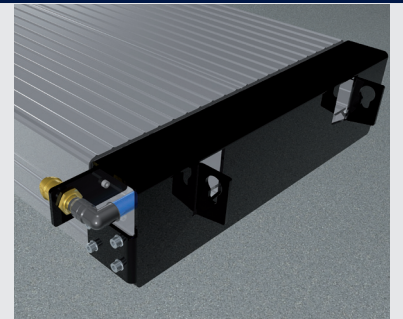
Achsheber

2600 kg, pneumatisch
105063



Druckluftversorgung

bodenauflegender Einbau oder
Rechteckfundament
102407



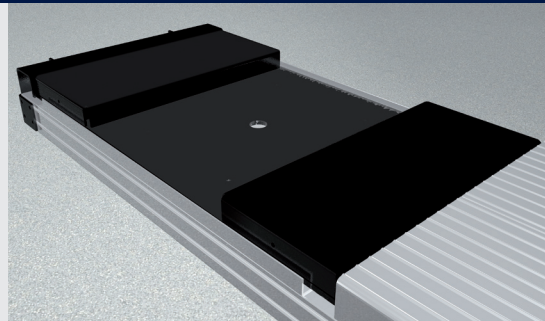
Druckluftversorgung

flurebener Einbau in
H-Rahmen
105617



Laufschienensatz

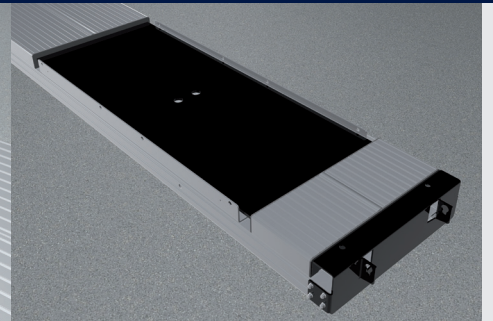
102376

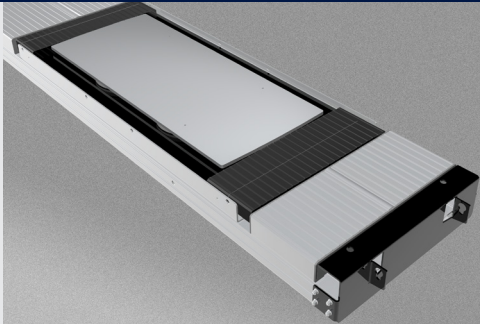


Fahrbahnaufnahme mit Flächenaussparung für Drehteller und Schiebepplatten inkl. Füllstücken

Aufnahme Aqua Lift Quad 4.50
1400 mm / 1400 mm
105400

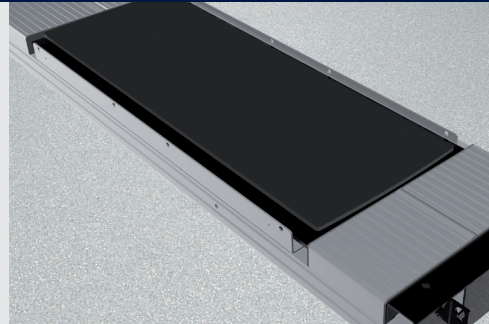
Aufnahme Aqua Lift Quad 4.65
1000 mm / 2 x 1400 mm
105404





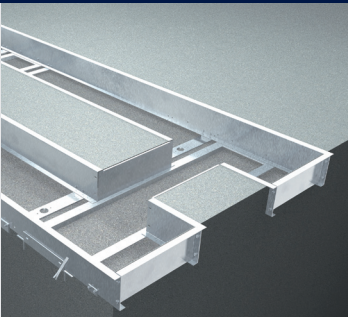
Schiebeplatten Standard (1Satz / 2 Stück)

1050 mm
102426



Schiebeplatten Präzision (1Satz / 2 Stück)

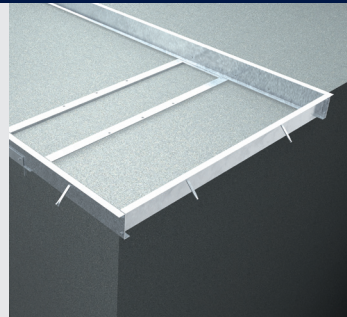
1400 mm
102424



Einfassrahmen 600 Quad

4800 mm für flurebenen Einbau
105172

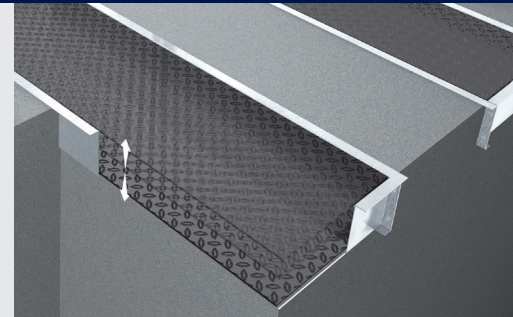
5500 mm für flurebenen Einbau
105171



Einfassrahmen Rechteck

4800 mm für flurebenen Einbau
106108

5500 mm für flurebenen Einbau
106137



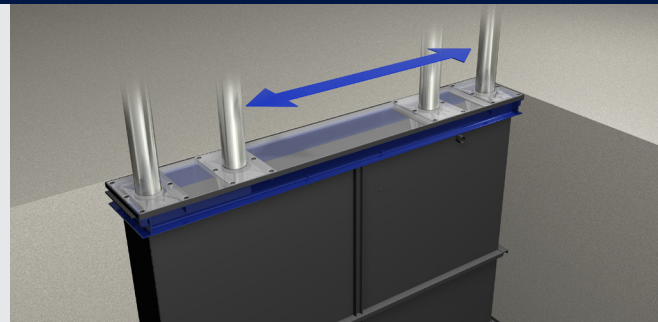
Pneumatischer Bodenniveaueausgleich 600 Quad

4800 mm
105172

5500 mm
105173



Beleuchtungssatz LED Alu Track
102394



Universal-Einbaukassette

Stahl 2285 mm, Bohrbild 2285 / 1425
2160XX

Stahl verzinkt 2285 mm, Bohrbild 2285 / 1425
2161XX

Herrmann AG
Bahnhofstrasse 32
D-93483 Pöding

Vertrieb

Telefon: +49 (0)9461-91 388 50
Telefax: +49 (0)9461-91 388 55
E-Mail: vertrieb@herrmann.de

Service

Telefon: +49 (0)9461-91 388 30
Telefax: +49 (0)9461-91 388 33
E-Mail: service@herrmann.de

www.herrmann.de