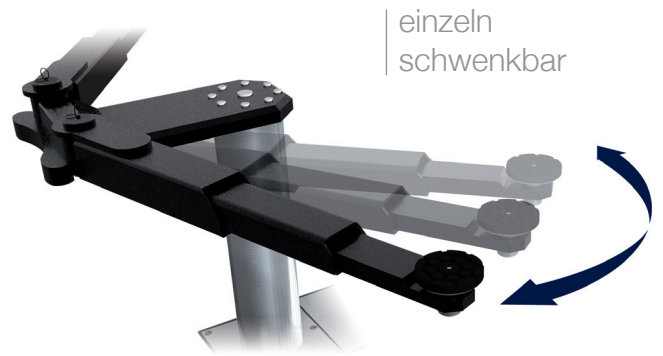
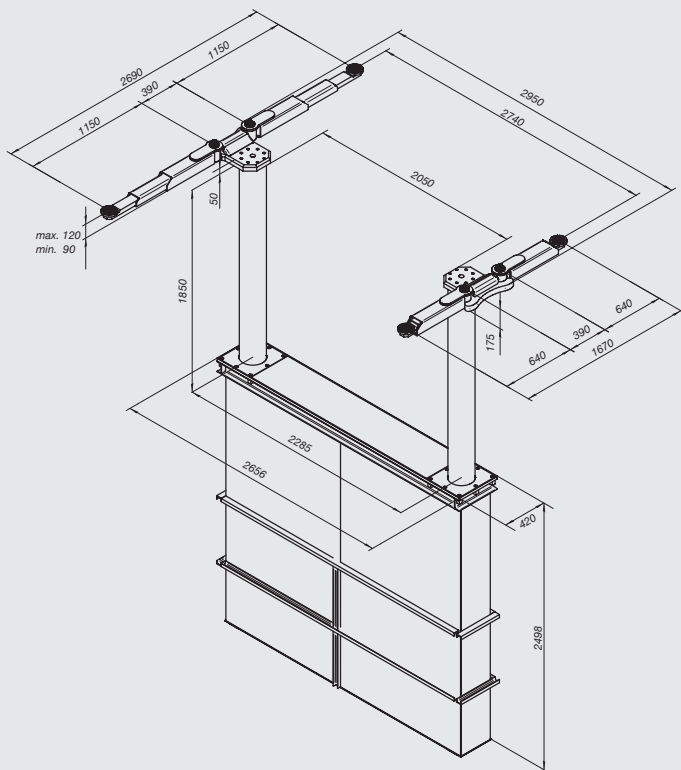
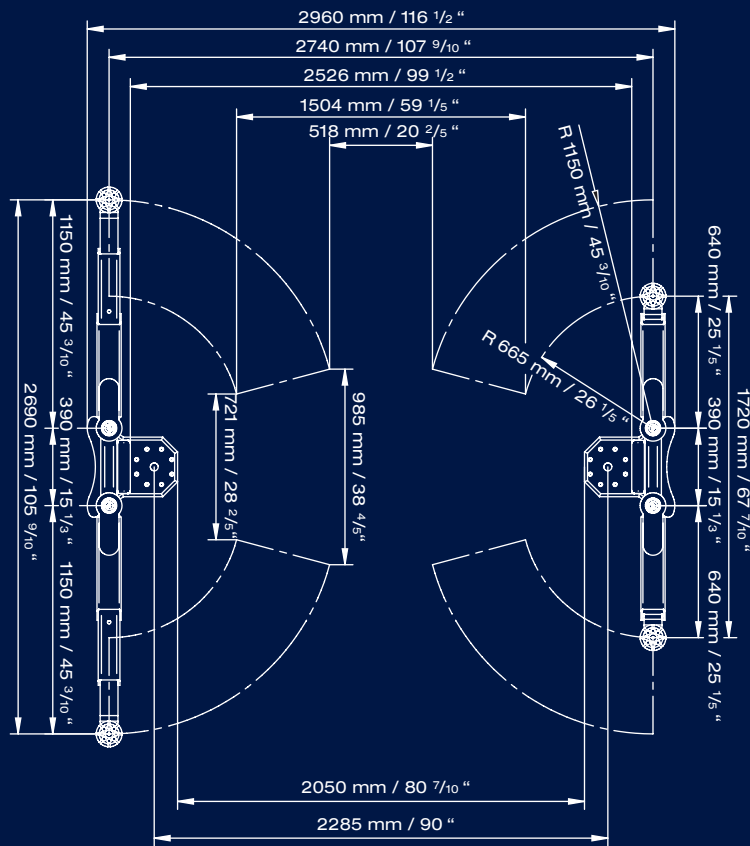
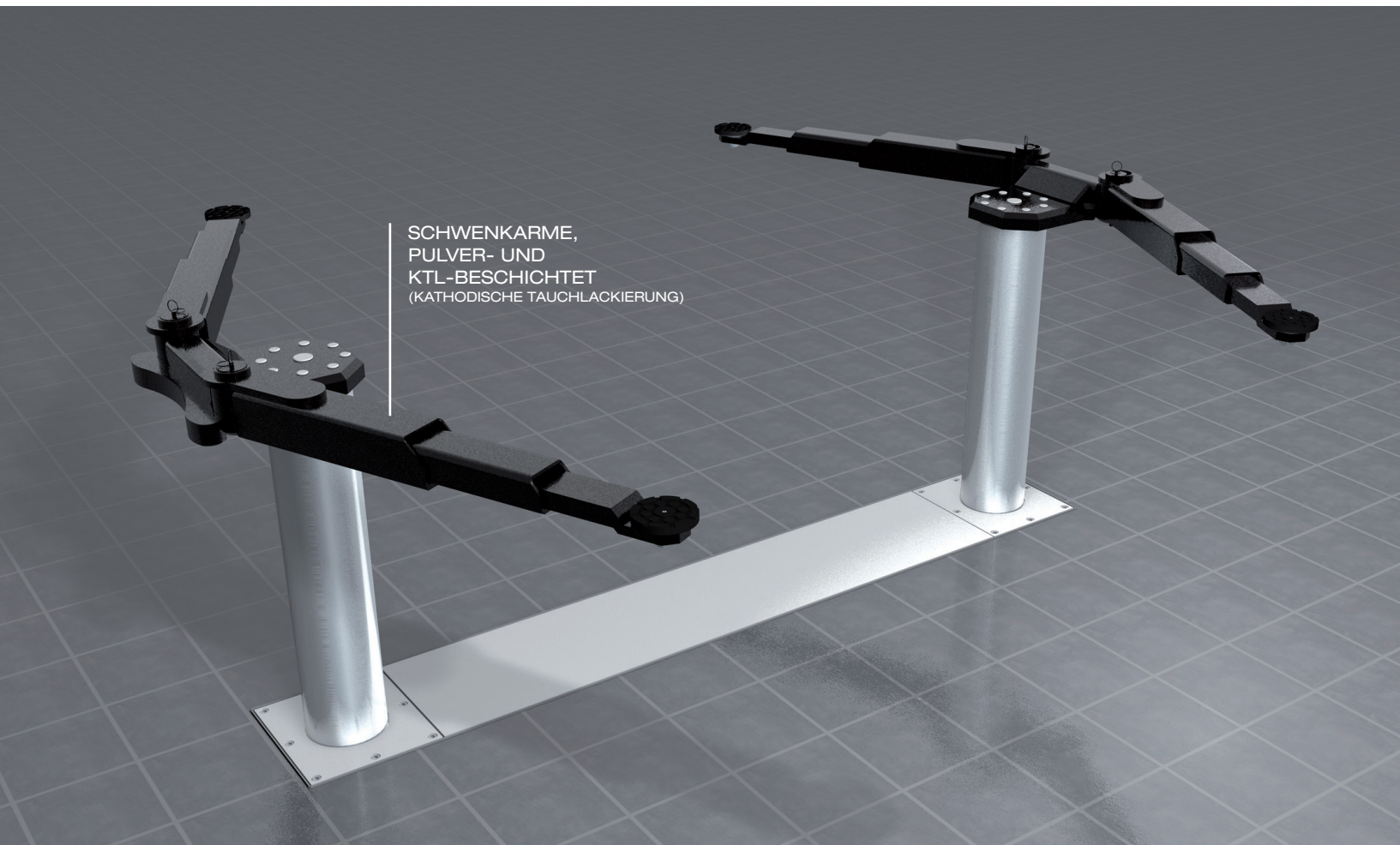


SPORT 2.35-2285

TECHNISCHE DATEN



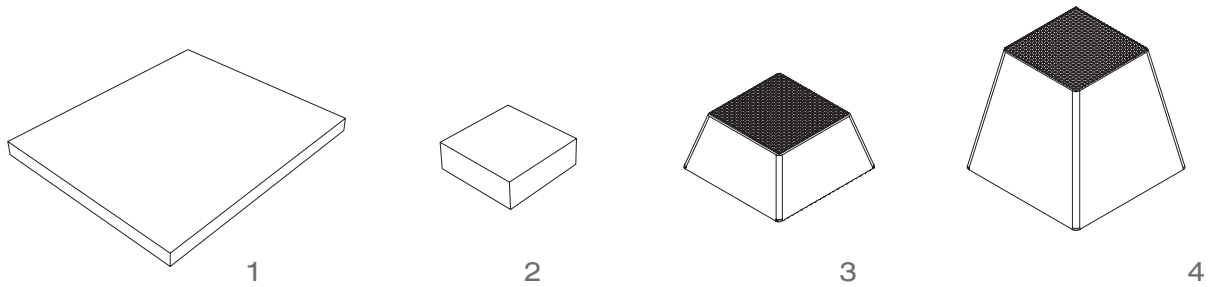


SCHWENKARME,
PULVER- UND
KTL-BESCHICHTET
(KATHODISCHE TAUCHLACKIERUNG)

SPORT 2.35-2285

TECHNISCHE DATEN SPORT 2.35-2285

Betriebsdruck	12,5 bar	200 psi	Aufnahme Aqua Lift Sport 2.35 102736
Tragkraft	3500 kg	9.000 lbs	Einbaukassette Aqua Lift STAHL 2285 mm 2060XX
Hubhöhe	1860 mm	73 1/4"	Einbaukassette Aqua Lift STAHL 2285 mm verzinkt 2061XX
Nutzhub	1920 mm	75 3/5"	Hubeinheit Aqua Lift 3,5 t 2285 mm - DS - K vormontiert in Einbaukssette mit Drucktastensteuerung 105468
Einschwenkhöhe	97 mm	3 4/5"	Hubeinheit Aqua Lift 3,5 t 2285 mm - DS - H in Holzkiste mit Drucktastensteuerung 105469
Zylinderdurchmesser	210 mm	8 1/4"	
Stempelabstand	2285 mm	90"	
Einbautiefe	2498 mm	98 1/3"	
Hub-/Senkzeit	≈ 35 sec.	≈ 35 sec.	

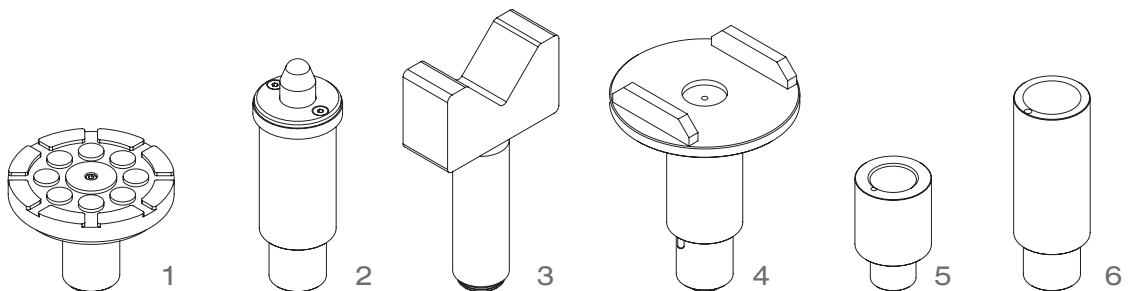


1 Gummiauflage
290 x 335 x 20 mm (1Satz / 4 Stück)
102275

2 Gummiauflage
120 x 120 x 40 mm (1Satz / 4 Stück)
102274

3 Gummiauflage Pyramide
70 mm (1Satz / 4 Stück)
102273

4 Gummiauflage Pyramide
140 mm (1Satz / 4 Stück)
102291



1 Steckpilz
d130 x d 45 / 25-55 mm (1Satz / 4 Stück)
102285

2 Steckpilz NCV3 Dorn
d 45 x d 70 / 125-250 mm (1Satz / 2 Stück)
102290

3 Steckpilz V-Prisma
d 45 / 182-312 mm (1Satz / 2 Stück)
102289

4 Steckpilz U-Form
d 130 x d 45 / 193-295 mm (1Satz / 4 Stück)
102288

5 Steckpilzverlängerung
80 mm (1Satz / 4 Stück)
102284

6 Steckpilzverlängerung
130 mm (1Satz / 4 Stück)
102287

Herrmann AG
Bahnhofstrasse 32
D-93483 Pöding

Vertrieb

Telefon: +49 (0)9461-91 388 50
Telefax: +49 (0)9461-91 388 55
E-Mail: vertrieb@herrmann.de

Service

Telefon: +49 (0)9461-91 388 30
Telefax: +49 (0)9461-91 388 33
E-Mail: service@herrmann.de

www.herrmann.de