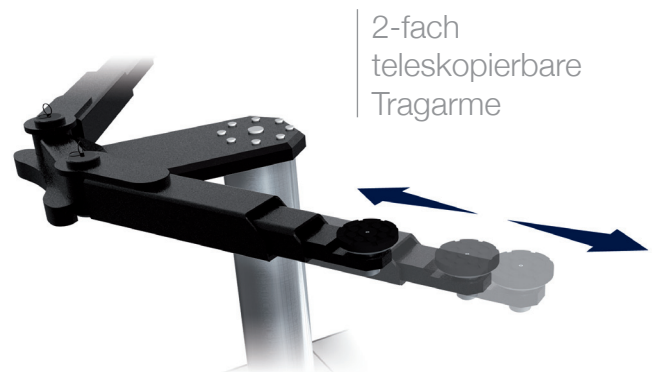
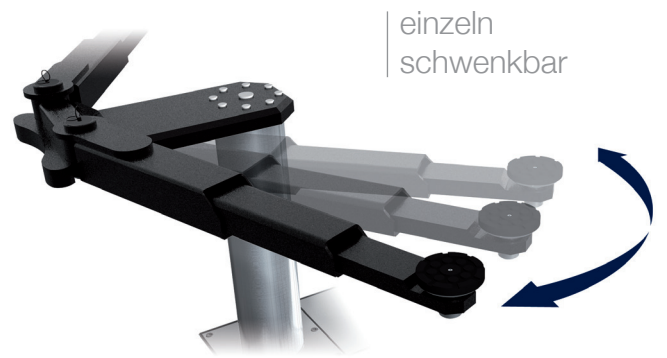
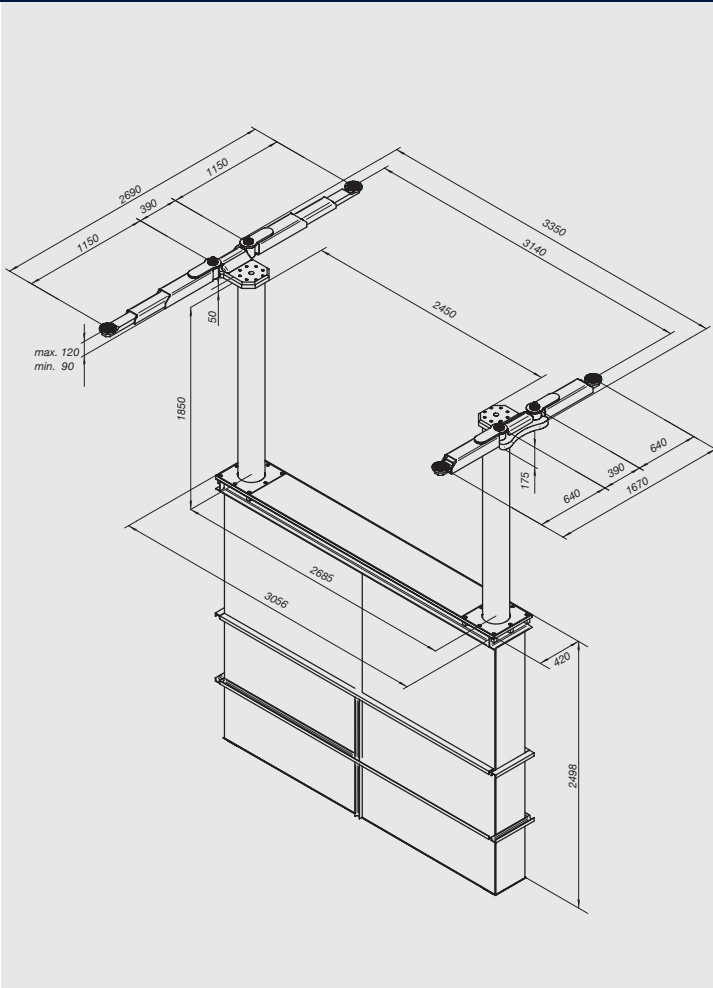
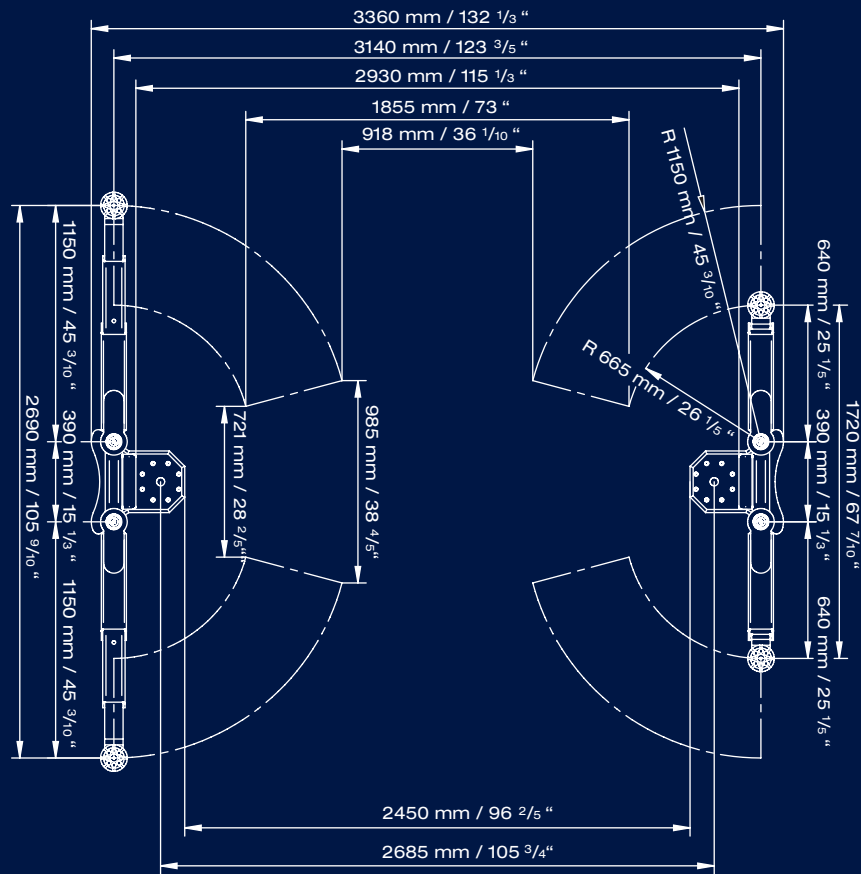
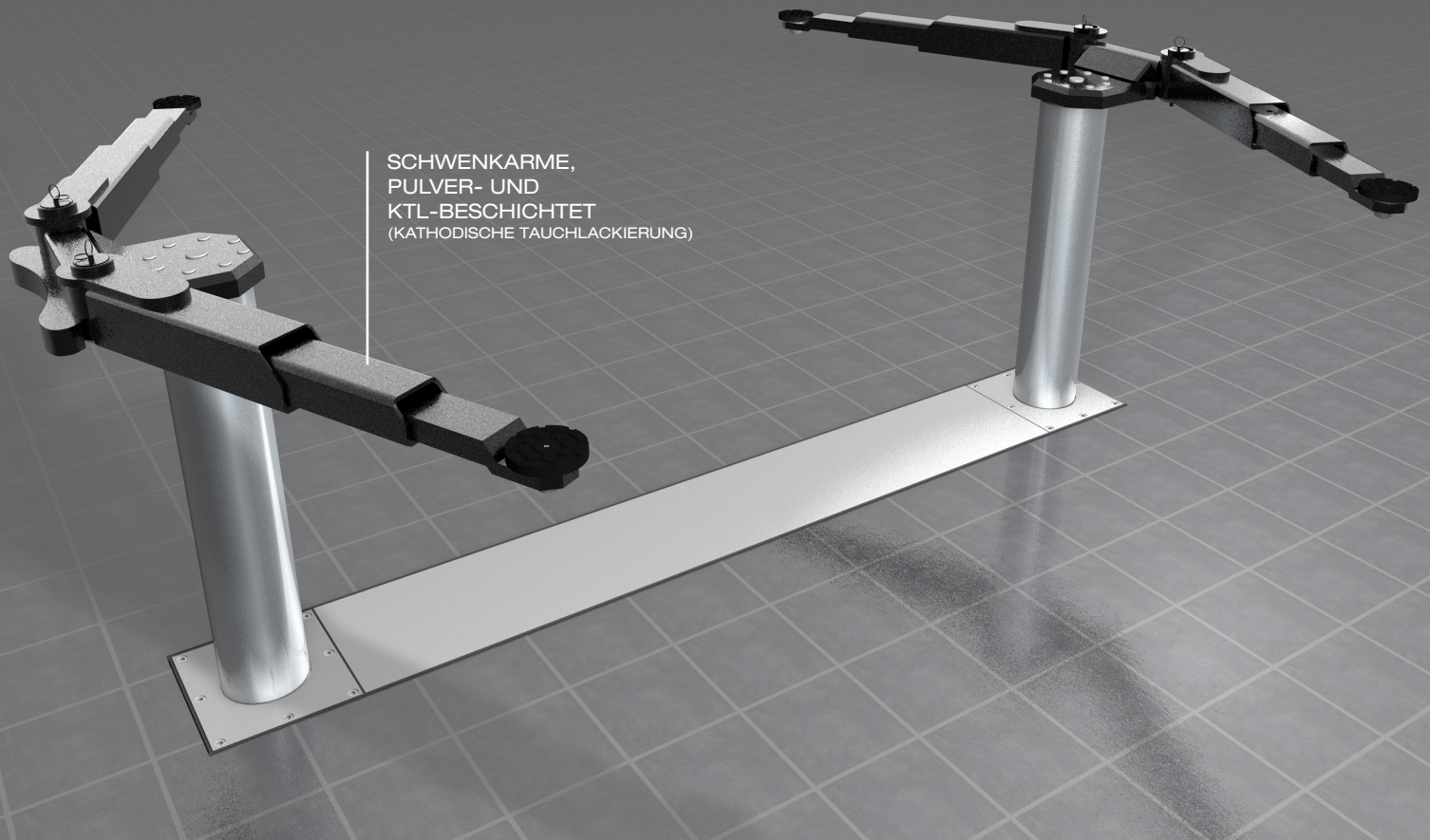




# SPORT 2.35-2685

## TECHNISCHE DATEN

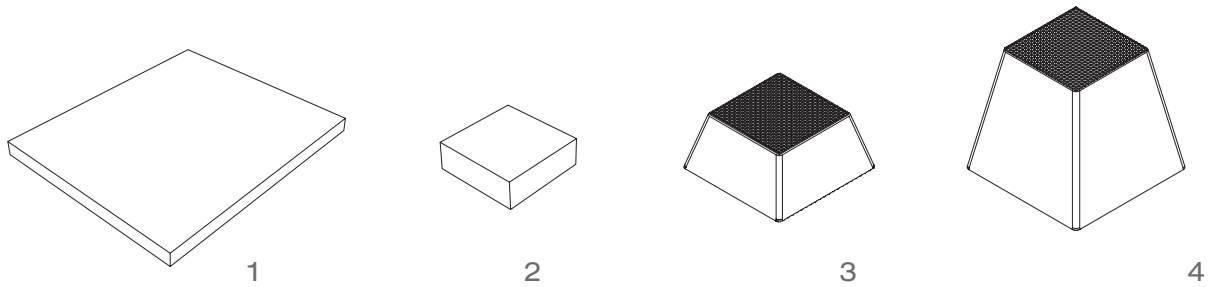




## SPORT 2.35-2685

### TECHNISCHE DATEN SPORT 2.35-2685

Betriebsdruck	12,5 bar	200 psi	Aufnahme Aqua Lift Sport 2.35 102736
Tragkraft	3500 kg	9.000 lbs	Einbaukassette Aqua Lift STAHL 2685 mm 2090XX
Hubhöhe	1860 mm	73 1/4"	Einbaukassette Aqua Lift STAHL 2685 mm verzinkt 2091XX
Nutzhub	1920 mm	75 3/5"	Hubeinheit Aqua Lift 3,5 t 2685 mm - DS - K vormontiert in Einbaukssette mit Drucktastensteuerung 105470
Einschwenkhöhe	97 mm	3 4/5"	Hubeinheit Aqua Lift 3,5 t 2685 mm - DS - H in Holzkiste mit Drucktastensteuerung 105471
Zylinderdurchmesser	210 mm	8 1/4"	
Stempelabstand	2685 mm	105 3/4"	
Einbautiefe	2498 mm	98 1/3"	
Hub-/Senkzeit	≈ 35 sec.	≈ 35 sec.	

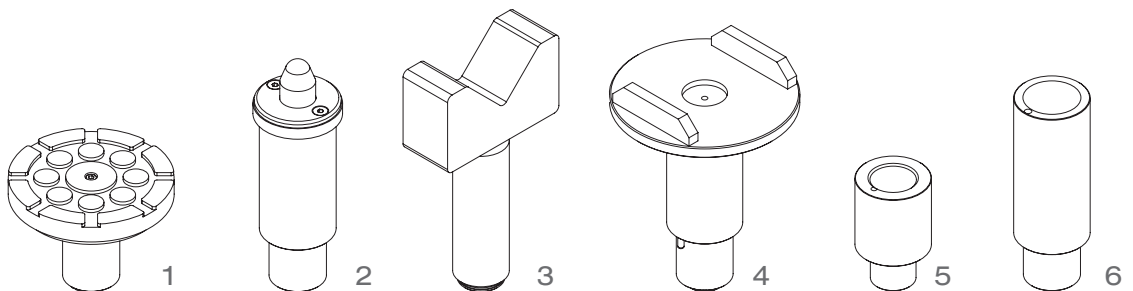


**1 Gummiauflage**  
290 x 335 x 20 mm (1Satz / 4 Stück)  
102275

**2 Gummiauflage**  
120 x 120 x 40 mm (1Satz / 4 Stück)  
102274

**3 Gummiauflage Pyramide**  
70 mm (1Satz / 4 Stück)  
102273

**4 Gummiauflage Pyramide**  
140 mm (1Satz / 4 Stück)  
102291



**1 Steckpilz**  
d130 x d 45 / 25-55 mm (1Satz / 4 Stück)  
102285

**2 Steckpilz NCV3 Dorn**  
d 45 x d 70 / 125-250 mm (1Satz / 2 Stück)  
102290

**3 Steckpilz V-Prisma**  
d 45 / 182-312 mm (1Satz / 2 Stück)  
102289

**4 Steckpilz U-Form**  
d 130 x d 45 / 193-295 mm (1Satz / 4 Stück)  
102288

**5 Steckpilzverlängerung**  
80 mm (1Satz / 4 Stück)  
102284

**6 Steckpilzverlängerung**  
130 mm (1Satz / 4 Stück)  
102287

**Herrmann AG**  
Bahnhofstrasse 32  
D-93483 Pöding

**Vertrieb**

Telefon: +49 (0)9461-91 388 50  
Telefax: +49 (0)9461-91 388 55  
E-Mail: [vertrieb@herrmann.de](mailto:vertrieb@herrmann.de)

**Service**

Telefon: +49 (0)9461-91 388 30  
Telefax: +49 (0)9461-91 388 33  
E-Mail: [service@herrmann.de](mailto:service@herrmann.de)

**[www.herrmann.de](http://www.herrmann.de)**