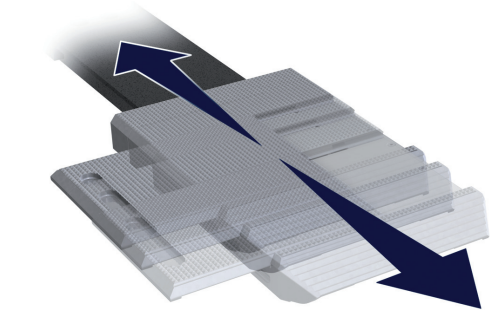
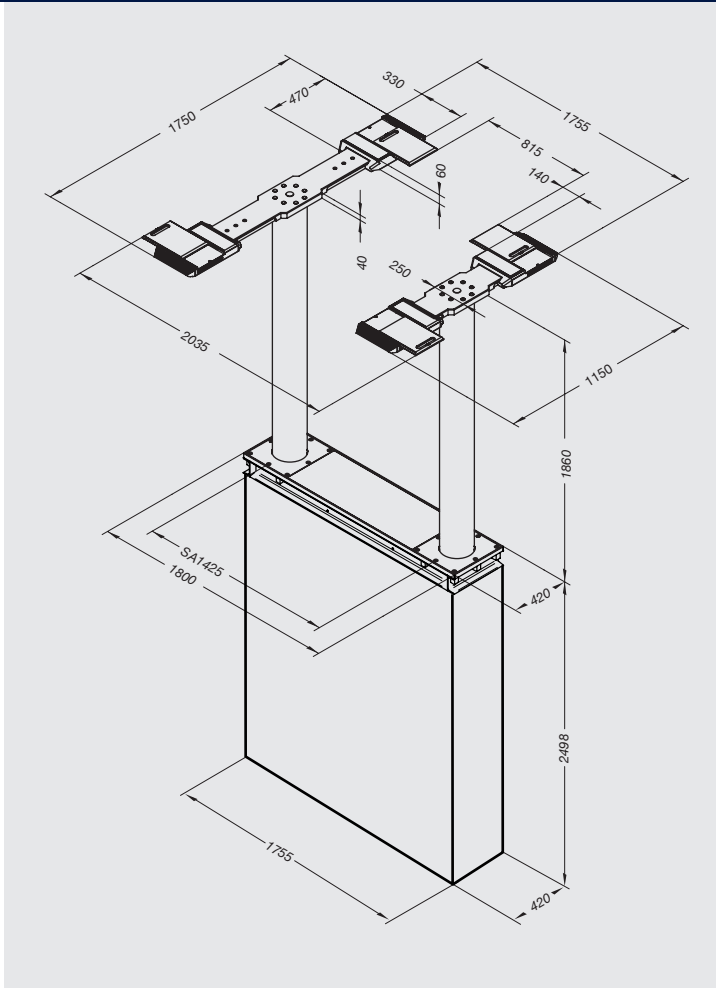
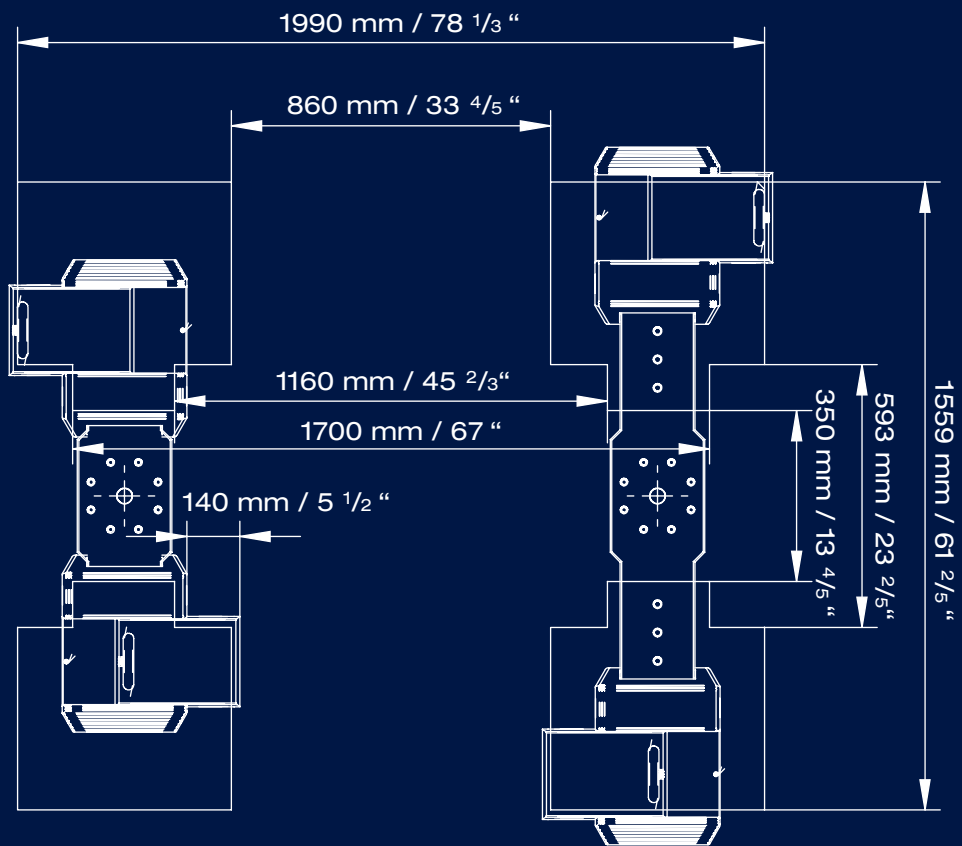
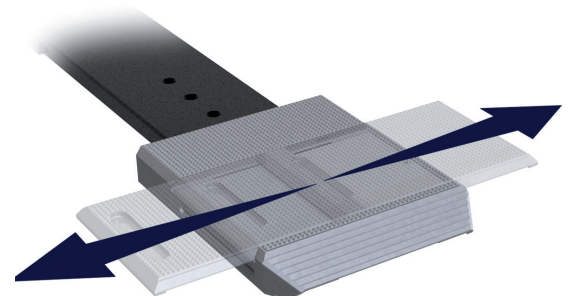


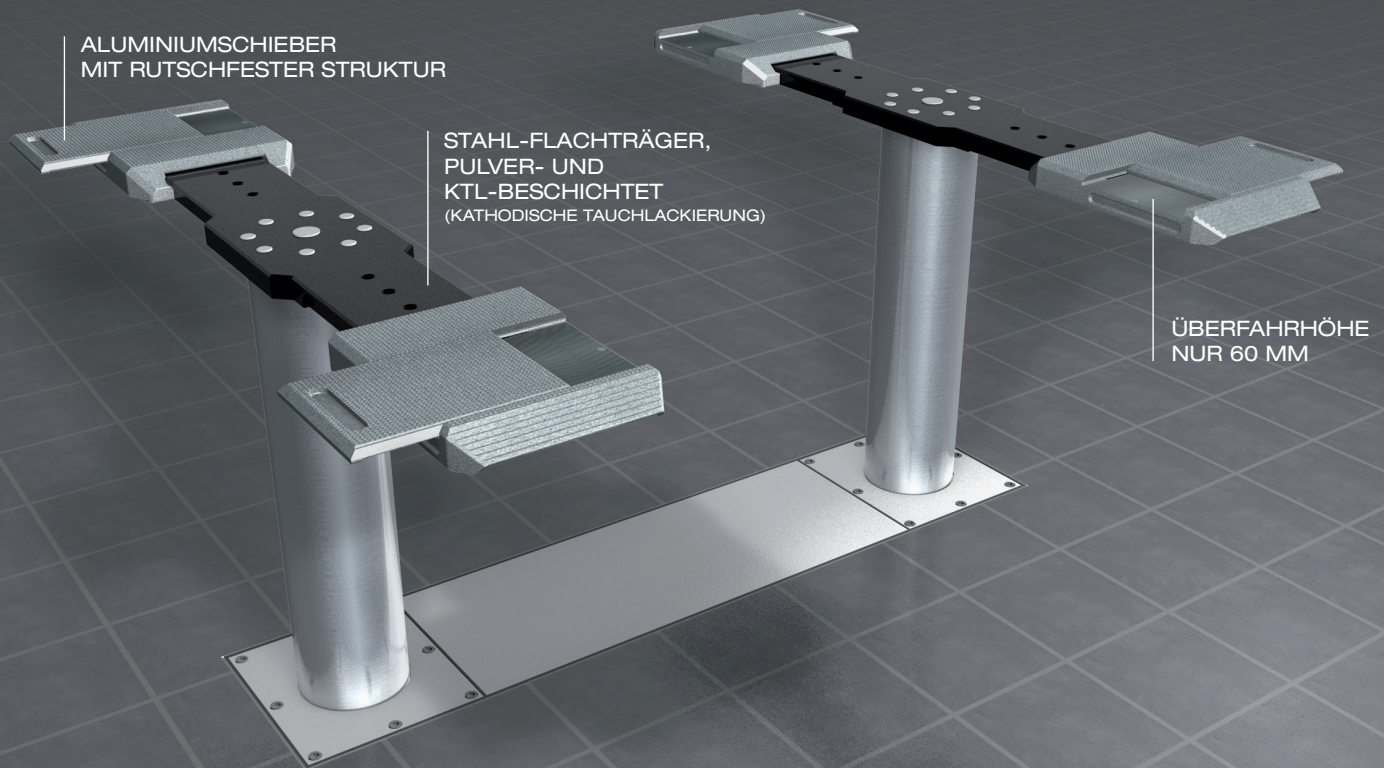
UNI 2.35 PLUS mini

TECHNISCHE DATEN



längs- und
querverstellbarer
Aluminiumschieber

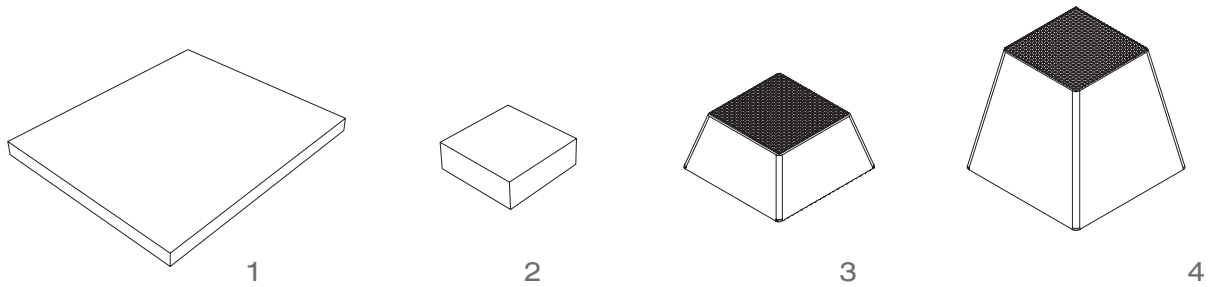




UNI 2.35 PLUS mini

TECHNISCHE DATEN UNI 2.35 PLUS mini

Betriebsdruck	12,5 bar	180 psi	Aufnahme Aqua Lift Uni 2.35 plus mini 104917 Einbaukassette Aqua Lift STAHL 1425 mm 2050XX Einbaukassette Aqua Lift STAHL 1425 mm verzinkt 2051XX Hubeinheit Aqua Lift 3,5 t 1425 mm - DS - K vormontiert in Einbaukassette mit Drucktastensteuerung 105466 Hubeinheit Aqua Lift 3,5 t 1425 mm - DS - H in Holzkiste mit Drucktastensteuerung 105467
Tragkraft	3500 kg	9.000 lbs	
Hubhöhe	1860 mm	73 1/4"	
Nutzhub	1920 mm	75 3/5"	
Überfahrhöhe	60 mm	2 3/8"	
Zylinderdurchmesser	210 mm	8 1/4"	
Stempelabstand	1425 mm	56 1/10"	
Einbautiefe	2498 mm	98 1/3"	
Hub-/Senkzeit	≈ 35 sec.	≈ 35 sec.	

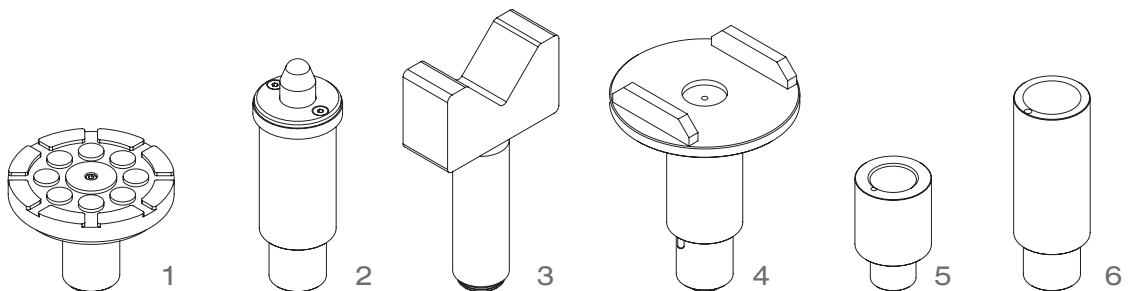


1 Gummiauflage
290 x 335 x 20 mm (1Satz / 4 Stück)
102275

2 Gummiauflage
120 x 120 x 40 mm (1Satz / 4 Stück)
102274

3 Gummiauflage Pyramide
70 mm (1Satz / 4 Stück)
102273

4 Gummiauflage Pyramide
140 mm (1Satz / 4 Stück)
102291



1 Steckpilz
d130 x d 45 / 25-55 mm (1Satz / 4 Stück)
102285

2 Steckpilz NCV3 Dorn
d 45 x d 70 / 125-250 mm (1Satz / 2 Stück)
102290

3 Steckpilz V-Prisma
d 45 / 182-312 mm (1Satz / 2 Stück)
102289

4 Steckpilz U-Form
d 130 x d 45 / 193-295 mm (1Satz / 4 Stück)
102288

5 Steckpilzverlängerung
80 mm (1Satz / 4 Stück)
102284

6 Steckpilzverlängerung
130 mm (1Satz / 4 Stück)
102287

Herrmann AG
Bahnhofstrasse 32
D-93483 Pöding

Vertrieb

Telefon: +49 (0)9461-91 388 50
Telefax: +49 (0)9461-91 388 55
E-Mail: vertrieb@herrmann.de

Service

Telefon: +49 (0)9461-91 388 30
Telefax: +49 (0)9461-91 388 33
E-Mail: service@herrmann.de

www.herrmann.de