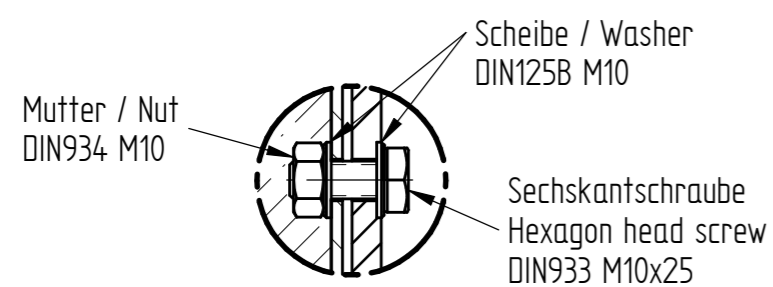
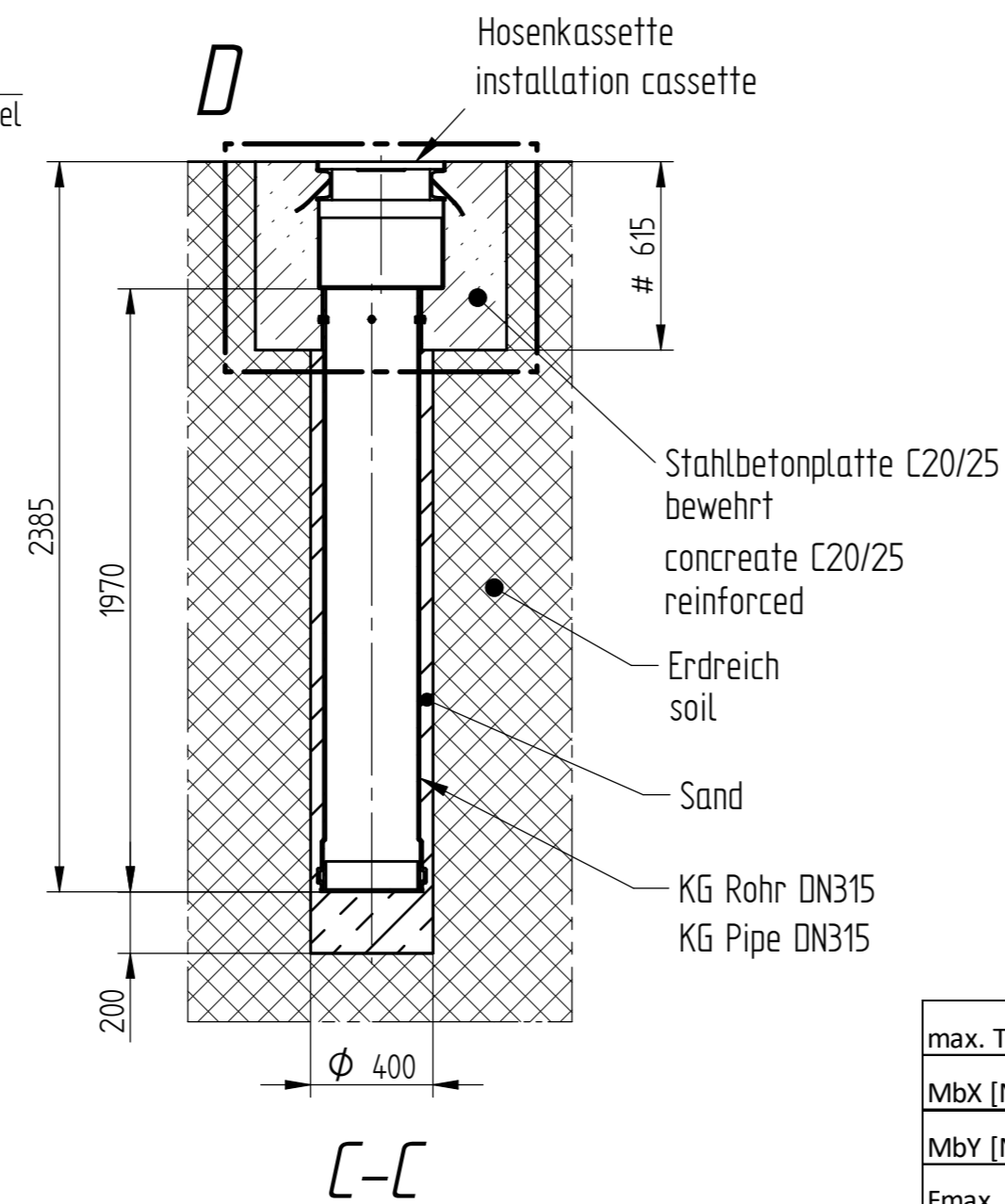


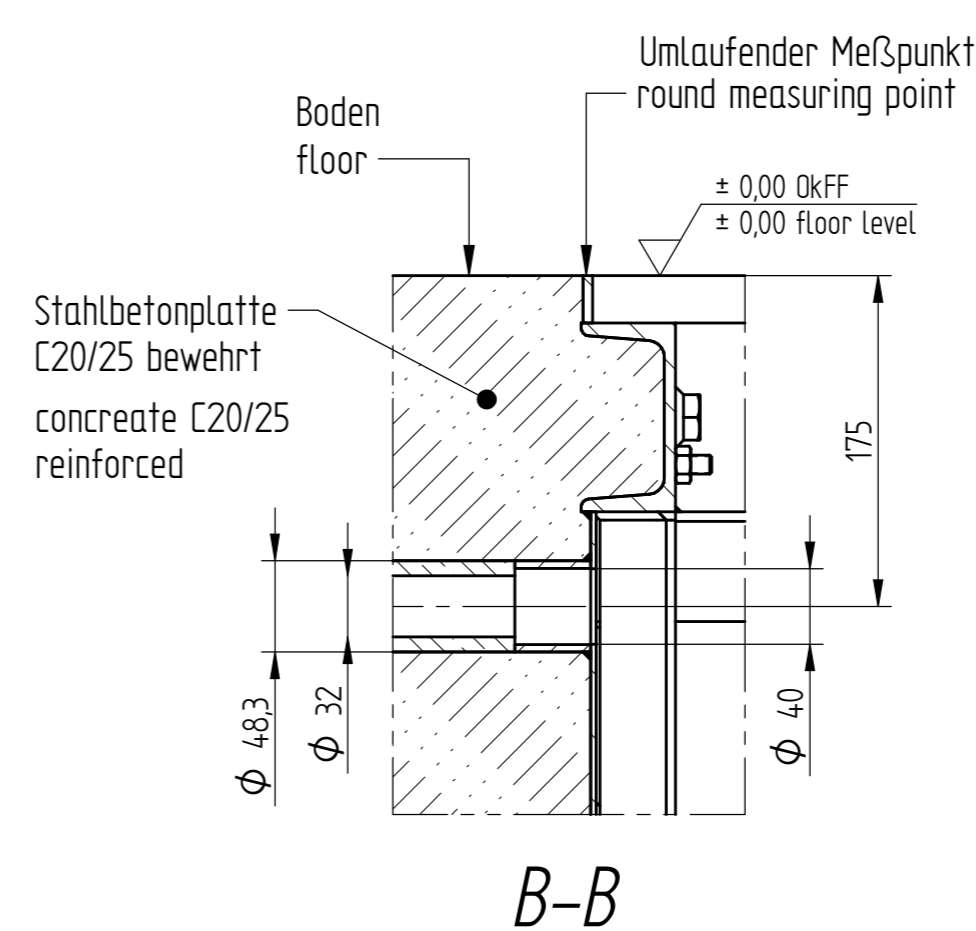
EINZELHEIT D



EINZELHEIT E



C-C



B-B

| | | | |
|---------------------|------------|------------|------------|
| max. Tragkraft [kg] | 3500 | 5000 | 6500 |
| MbX [Nm] | 2 x 13.500 | 2 x 31.000 | 2 x 41.500 |
| MbY [Nm] | 2 x 12.500 | 2 x 18.000 | 2 x 23.000 |
| Fmax [kn] | 45 | 65 | 85 |

Alle Maße sind Mindestmaße in mm
all dimension are minimum in mm

Stempelabstand 2530 (Ölhydraulik)
piston distance 2530 (oil hydraulics)

= Mindestmaß, sonst nach Bodenbeschaffenheit
= minimum, otherwise acc. to foundation requirements

HERRMANN
Herrmann AG | Bahnhofstr. 32 | 93483 Posing

Zeichnungsnummer
FP HK 2530

Fundamentplan HK SA2530
Foundation plan HK SA2530

Stand
30.01.26
Zst. 2