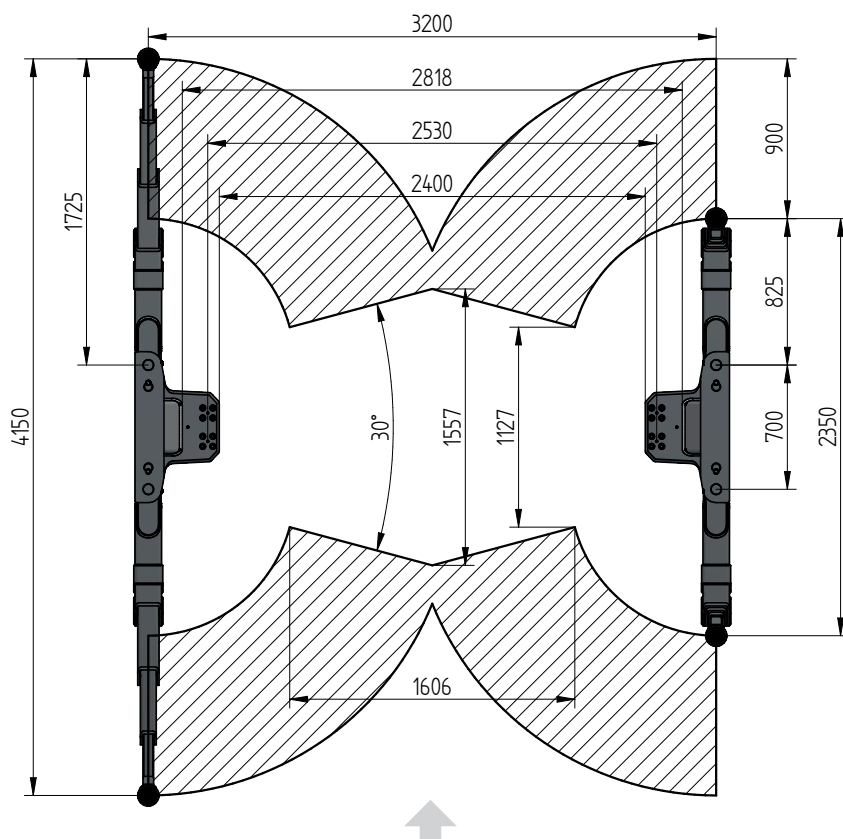
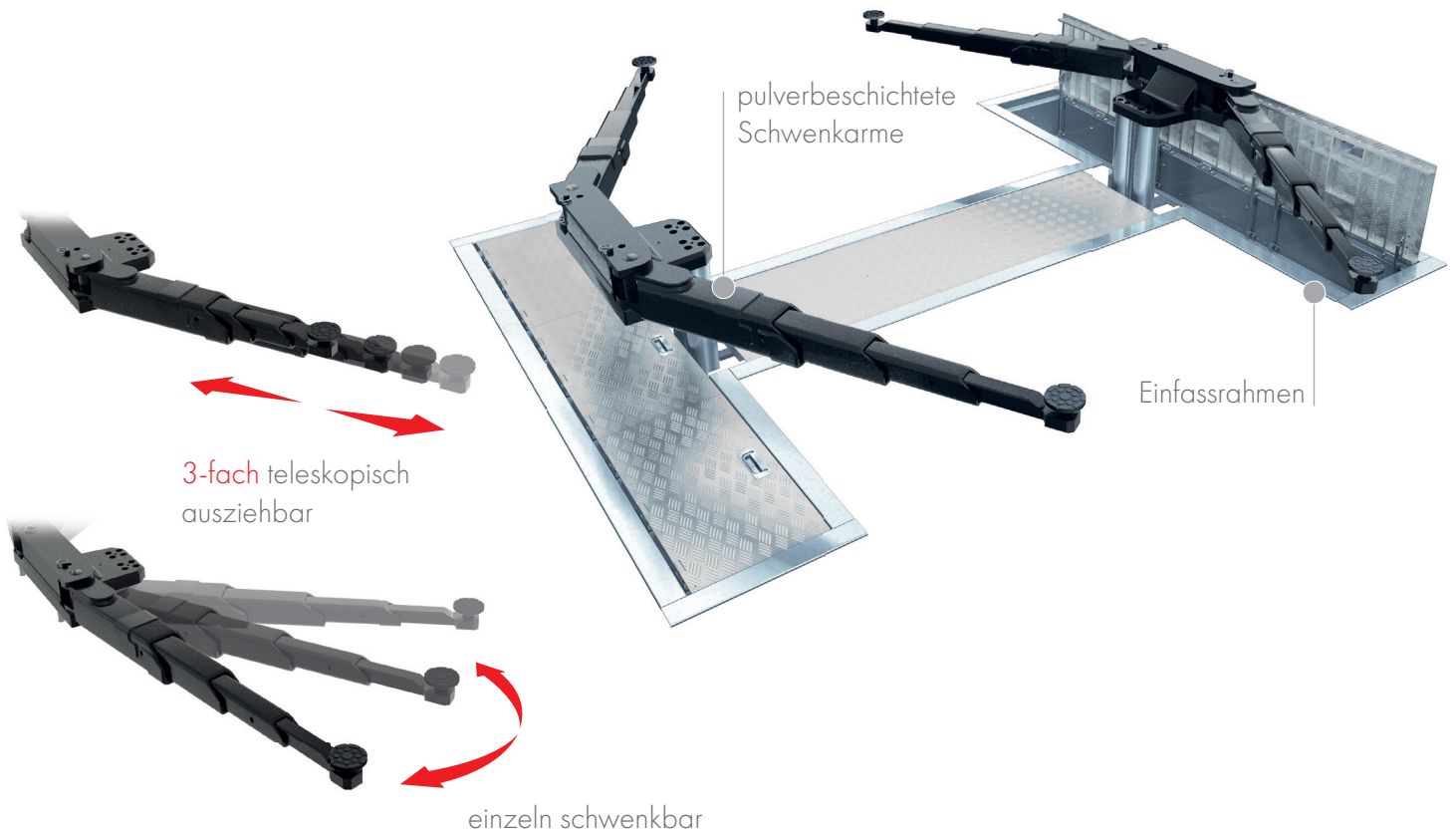


BODENEbenen

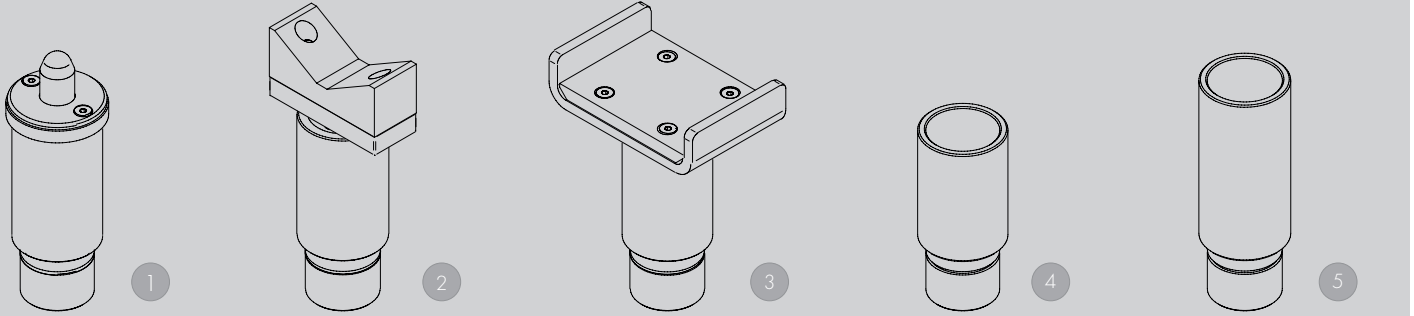


TECHNISCHE DATEN

Traglast	5500 kg
Einschwenkhöhe	120 mm
Zylinderdurchmesser	123 mm
Stempelabstand	2530 mm
Motorleistung	3,0 kW
Elektrischer Anschluss	400 V/16 A
Kabellänge Steuerung	11 m
Hubzeit	≈ 45 sec.
Senkzeit	≈ 45 sec.

Aufnahme Duplex 4.55	112121
Einbaukassette STAHL 2530 mm	2330XX
Einbaukassette STAHL 2530 mm verzinkt	2331XX
Hubeinheit ÖL 5,5 t Duplex 2530 mm - K vormontiert in Einbaukassette	111350
Hubeinheit ÖL 5,5 t Duplex 2530 mm - H in Holzkiste	111351
Einfassrahmen Duplex 2530	111585

ZUBEHÖR



1 Steckpils NCV3 Dorn
d 50 x d 70 / 115-215 mm
112100 (1 Satz / 2 Stück)

2 Steckpils V-Prisma
d 50 / 87-130 mm
109683 (1 Satz / 2 Stück)

3 Steckpils U-form
d 50
110397 (1 Satz / 4 Stück)

4 Steckpilsverlängerung
89 mm
109679 (1 Satz / 4 Stück)

5 Steckpilsverlängerung
127 mm
109680 (1 Satz / 4 Stück)



pushAdapter
ø 50 mm (1 Satz / 4 Stück)
nur zusammen mit einem
Adapter-Aufsatz verwendbar
Easy
1112703



Halter für Steck-
pilsverlängerung
111578

Herrmann AG
Bahnhofstrasse 32
D-93483 Pöding

+49 (0)9461/91388 50
sales@herrmann-lifts.com
www.herrmann-lifts.com