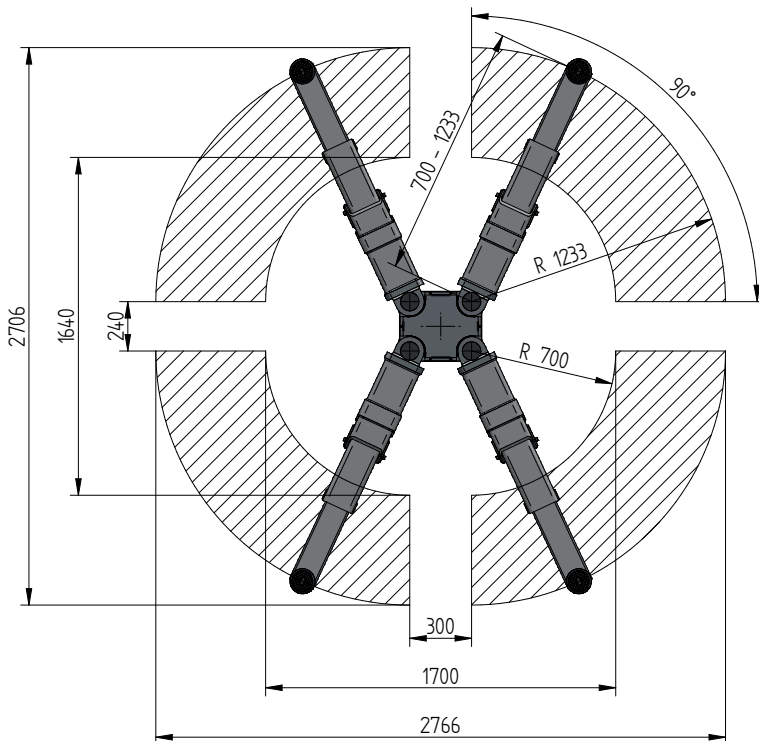
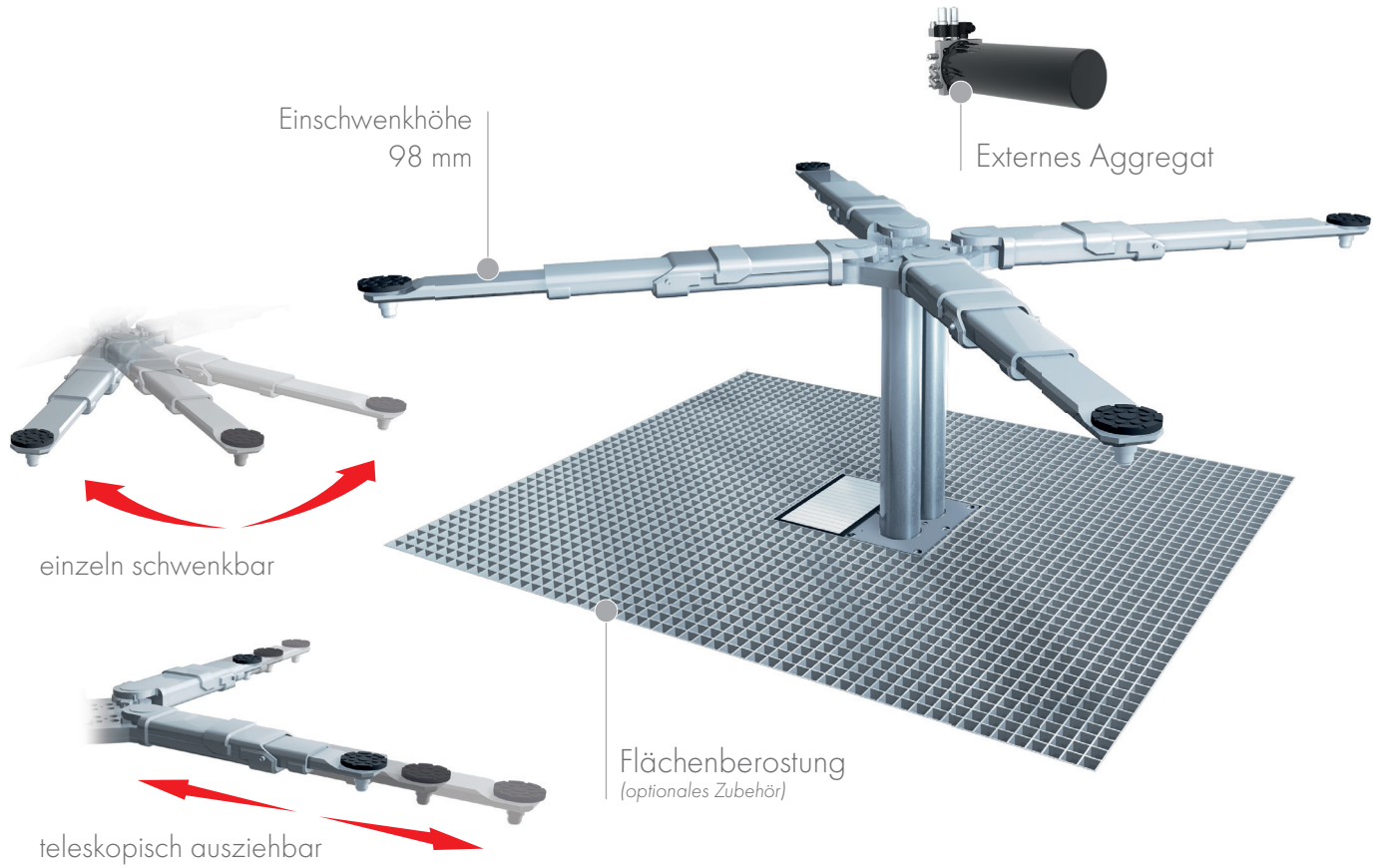


BODENAUFLEIEND



TECHNISCHE DATEN

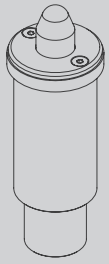
Tragkraft	3500 kg
Nutzhub	2067 mm
Einschwenkhöhe	98 mm
Zylinderdurchmesser	123 mm
Einbautiefe	2408 mm
Motorleistung	3,0 kW
Elektrischer Anschluss	400 V/16 A
Kabellänge Steuerung	11 m
Hubzeit	≈ 35 sec.
Senkzeit	≈ 35 sec.

Aufnahme Swingarm 1.35 DZ X verzinkt	111775
Einbaukassette STAHL Einstempel DZ	2040XX
Einbaukassette STAHL Einstempel DZ verzinkt	2041XX
Hubeinheit Öl 3,5 t Einstempel DZ - K vormontiert in Einbaukassette	110126
Hubeinheit Öl 3,5 t Einstempel DZ - H in Holzkiste	110127

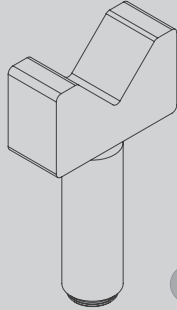


SWINGARM 1.35 DZ X

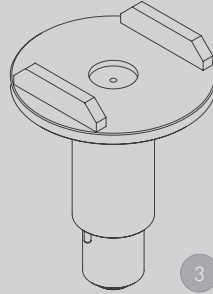
ZUBEHÖR



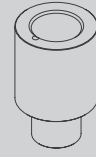
1



2



3



4



5

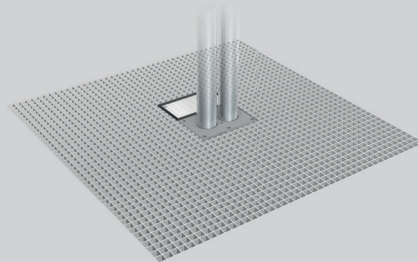
1 Steckpilz NCV3 Dorn
d 45 x d 70 / 125-250 mm
102290 (1 Satz / 2 Stück)

3 Steckpilz U-form
d 130 x d 45 / 193-295 mm
102288 (1 Satz / 4 Stück)

5 Steckpilzverlängerung
130 mm
102287 (1 Satz / 4 Stück)

2 Steckpilz V-Prisma
d 45 / 182-312 mm
102289 (1 Satz / 2 Stück)

4 Steckpilzverlängerung
80 mm
102284 (1 Satz / 4 Stück)



Flächenberostung Einstempel
4000 x 2400 mm
110217



Gehäuse für externes
Aggregat u. Steuerung
110190

Herrmann AG
Bahnhofstrasse 32
D-93483 Pöding

Telefon: +49 (0)9461/91388 50
E-Mail: vertrieb@herrmann-lifts.com

www.herrmann-lifts.com

Änderungen und Irrtümer vorbehalten. Alle Abbildungen sind unverbindlich.

wir heben Fahrzeuge