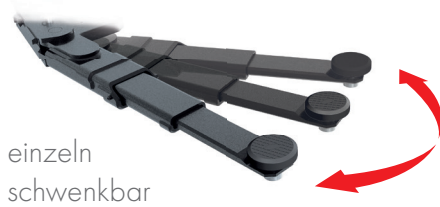


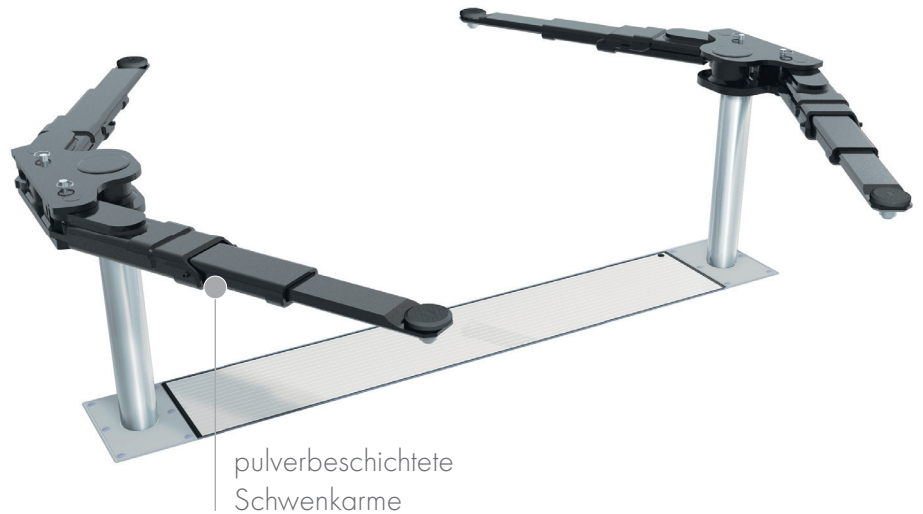
BODENAUFLEGEND



einzel
schwenkbar



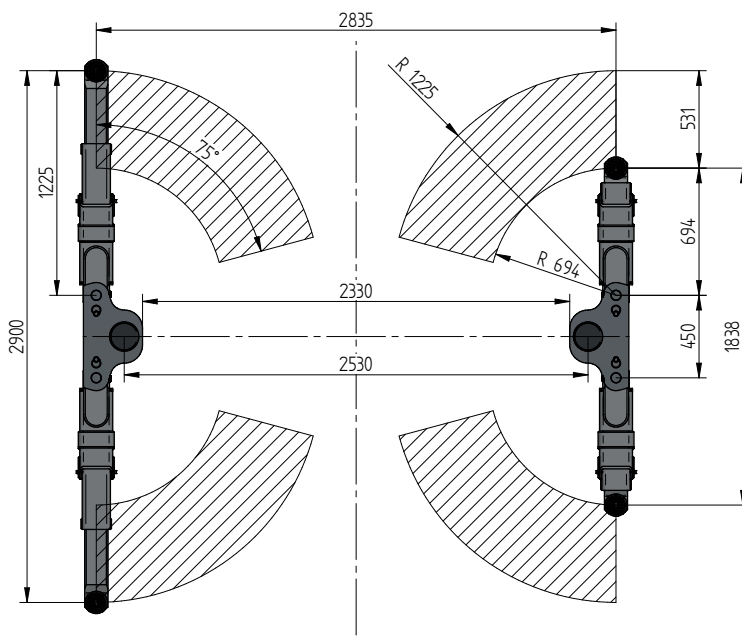
2-fach teleskopisch
ausziehbar



pulverbeschichtete
Schwenkarme

SWINGARM 2.35-2530 RS

verstärkter Schwenkarm
für Radgreiferaufnahme



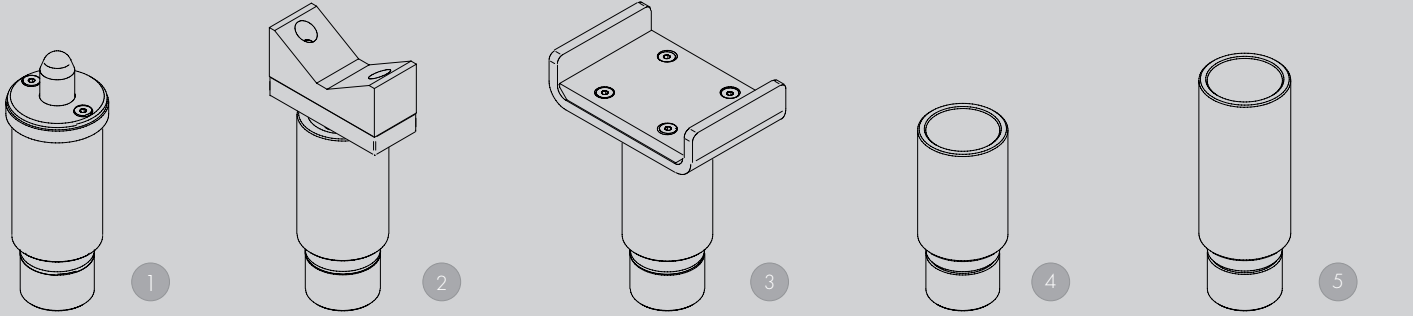
TECHNISCHE DATEN

| | |
|------------------------|------------|
| Traglast | 3500 kg |
| Nutzhub | 2048 mm |
| Einschwenkhöhe | 90 mm |
| Zylinderdurchmesser | 123 mm |
| Stempelabstand | 2530 mm |
| Einbautiefe | 2408 mm |
| Motorleistung | 3,0 kW |
| Elektrischer Anschluss | 400 V/16 A |
| Kabellänge Steuerung | 11 m |
| Hubzeit | ≈ 35 sec. |
| Senkzeit | ≈ 35 sec. |

| | |
|--|--------|
| Aufnahme Swingarm 2.35 | 113798 |
| Aufnahme Swingarm 2.35 verstärkt | 113780 |
| Einbaukassette STAHL 2530 mm | 2330XX |
| Einbaukassette STAHL 2530 mm verzinkt | 2331XX |
| Hubeinheit Öl 3,5 t 2530 mm - K vormontiert in Einbaukassette | 111348 |
| Hubeinheit Öl 3,5 t 2530 mm - H in Holzkiste | 111349 |



ZUBEHÖR



1 Steckpilz NCV3 Dorn
d 50 x d 70 / 115-215 mm
112100 (1 Satz / 2 Stück)

2 Steckpilz V-Prisma
d 50 / 87-130 mm
109683 (1 Satz / 2 Stück)

3 Steckpilz U-form
d 50
110397 (1 Satz / 4 Stück)

4 Steckpilzverlängerung
89 mm
109679 (1 Satz / 4 Stück)

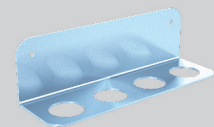
5 Steckpilzverlängerung
127 mm
109680 (1 Satz / 4 Stück)



Radgreiferaufnahme
(1 Satz / 4 Stück)
GA550
ø Rad 670 - 770 mm
114155



pushAdapter
ø 50 mm (1 Satz / 4 Stück)
nur zusammen mit einem
Adapter-Aufsatz verwendbar
Swing Easy
1112530 1112703



Halter für Steck-
pilzverlängerung
111578

Herrmann AG
Bahnhofstrasse 32
D-93483 Pöding

+49 (0)9461/91388 50
sales@herrmann-lifts.com
www.herrmann-lifts.com