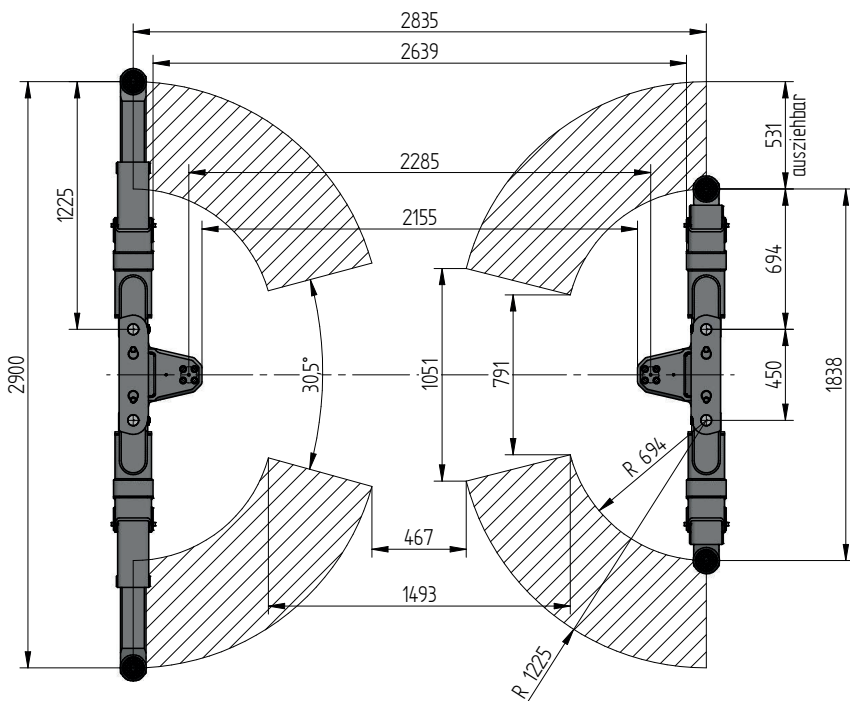
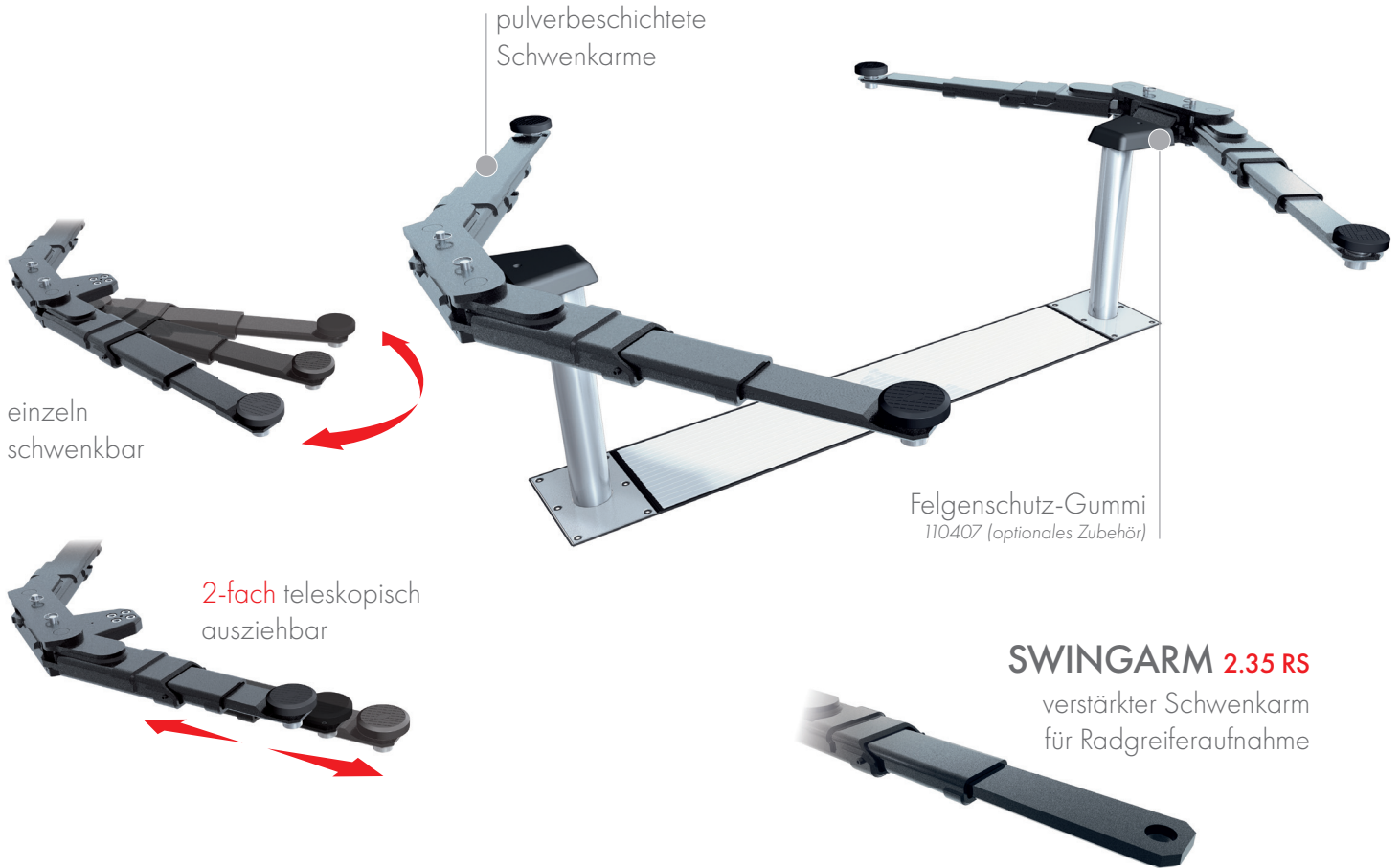


BODENAUFLEGEND

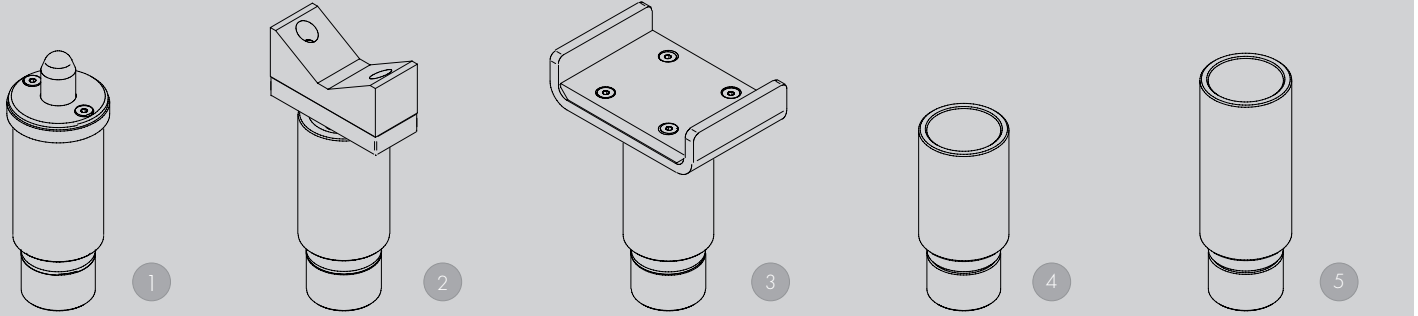


TECHNISCHE DATEN

Traglast	3500 kg
Nutzhub	2048 mm
Einschwenkhöhe	95/112 mm
Zylinderdurchmesser	123 mm
Stempelabstand	2285 mm
Einbautiefe	2408 mm
Motorleistung	3,0 kW
Elektrischer Anschluss	400 V/16 A
Kabellänge Steuerung	11 m
Hubzeit	≈ 35 sec.
Senkzeit	≈ 35 sec.

Aufnahme Swingarm 2.35	109229
Aufnahme Swingarm 2.35 RS	111590
Einbaukassette STAHL 2285 mm	2320XX
Einbaukassette STAHL 2285 mm verzinkt	2321XX
Hubeinheit Öl 3,5 t 2285 mm - K vormontiert in Einbaukassette	109966
Hubeinheit Öl 3,5 t 2285 mm - H in Holzkiste	109978

ZUBEHÖR



1 Steckpilz NCV3 Dorn
d 50 x d 70 / 115-215 mm
112100 (1 Satz / 2 Stück)

3 Steckpilz U-form
d 50
110397 (1 Satz / 4 Stück)

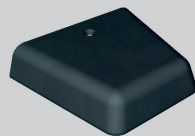
5 Steckpilzverlängerung
127 mm
109680 (1 Satz / 4 Stück)

2 Steckpilz V-Prisma
d 50 / 87-130 mm
109683 (1 Satz / 2 Stück)

4 Steckpilzverlängerung
89 mm
109679 (1 Satz / 4 Stück)



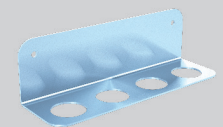
Radgreiferaufnahme
(1 Satz / 4 Stück)
GA550
ø Rad 670 - 770 mm
114155



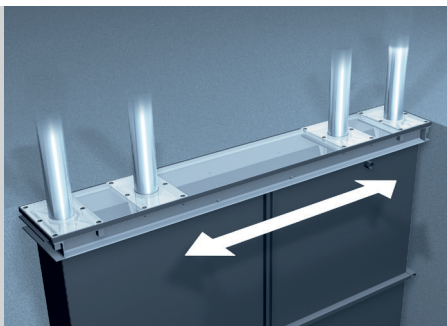
Felgenschutz-
Gummi
110407 (1 Satz / 2 Stück)



pushAdapter
ø 50 mm (1 Satz / 4 Stück)
nur zusammen mit einem
Adapter-Aufsatz verwendbar
Swing 1112530 Easy 1112703



Halter für Steck-
pilzverlängerung
111578



Universal-Einbaukassette
Bohrbild 2530 / 2285 / 1785 / 1500
Stahl 2530 mm Stahl verzinkt 2530 mm
2530XX 2531XX



Abdeckungspaket für
Universal-Einbaukassette
111315

Herrmann AG
Bahnhofstrasse 32
D-93483 Pöising

+49 (0)9461/91388 50
sales@herrmann-lifts.com
www.herrmann-lifts.com