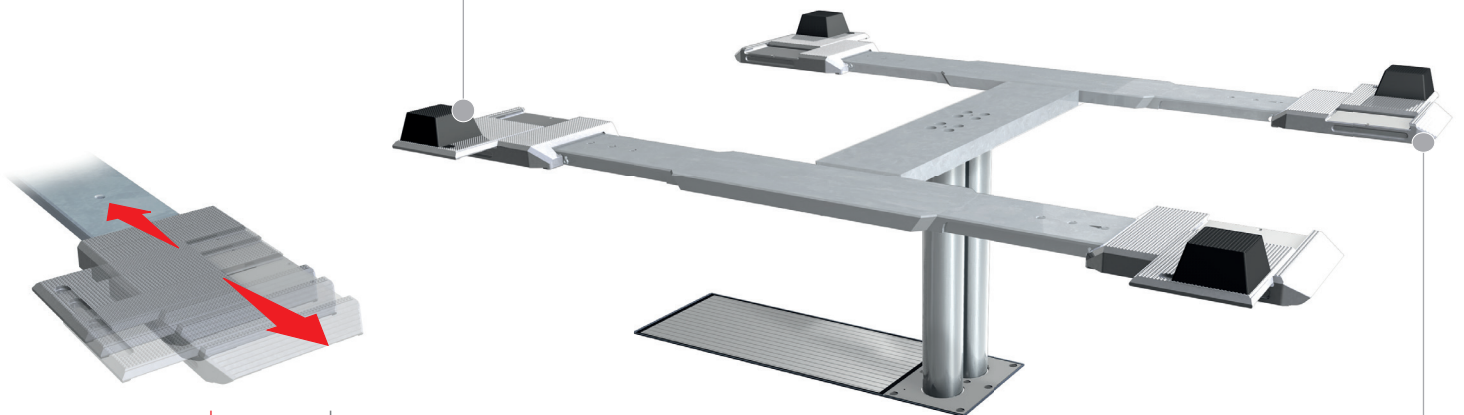


## BODENAUFLEIEND

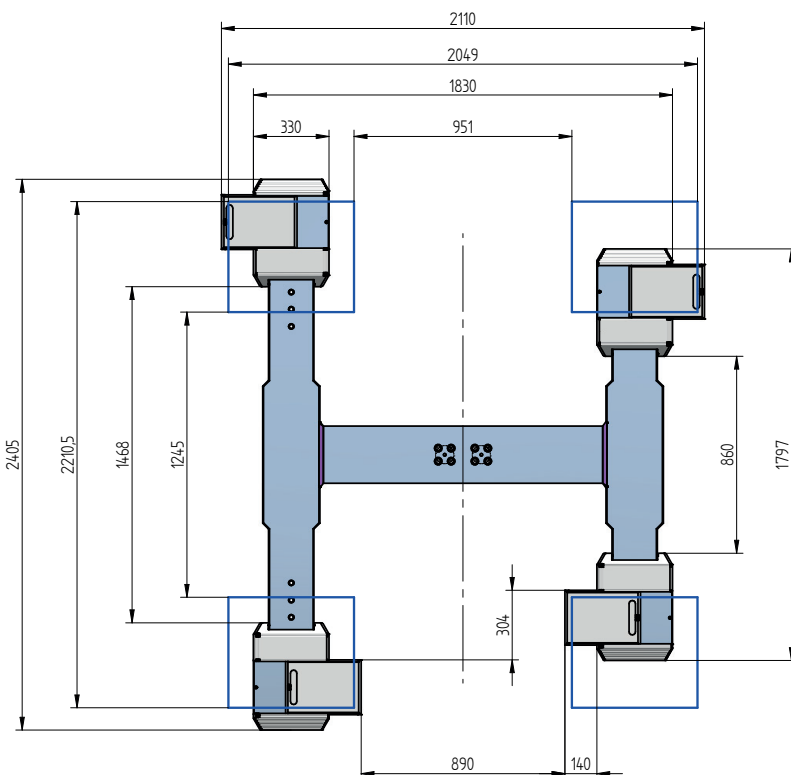


Gummiauflage Pyramide 70 mm  
102273 (optionales Zubehör)



längs- und  
querstellbarer  
Aluminiumschieber

Überfahrhöhe  
nur 60 mm

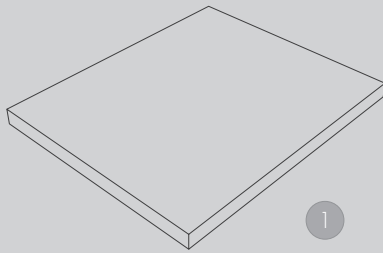


## TECHNISCHE DATEN

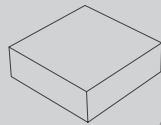
Tragkraft	3500 kg
Nutzhub	2045 mm
Überfahrhöhe	60 mm
Zylinderdurchmesser	123 mm
Einbautiefe	2408 mm
Motorleistung	3,0 kW
Elektrischer Anschluss	400 V/16 A
Kabellänge Steuerung	11 m
Hubzeit	≈ 35 sec.
Senkzeit	≈ 35 sec.

Aufnahme Uni 1.35 DZ H plus maxi verzinkt	112321
Einbaukassette STAHL Einstempel DZ	2040XX
Einbaukassette STAHL Einstempel DZ verzinkt	2041XX
Hubeinheit Öl 3,5 t Einstempel DZ - K vormontiert in Einbaukassette	110077
Hubeinheit Öl 3,5 t Einstempel DZ - H in Holzkiste	110125

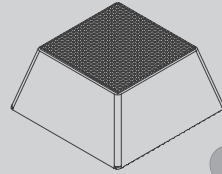
## ZUBEHÖR



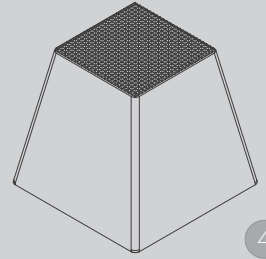
1



2



3



4

1 | Gummiauflage  
290 x 335 x 20 mm  
102275 (1 Satz / 4 Stück)

2 | Gummiauflage  
120 x 120 x 40 mm  
102274 (1 Satz / 4 Stück)

3 | Gummiauflage Pyramide  
70 mm  
102273 (1 Satz / 4 Stück)

4 | Gummiauflage Pyramide  
140 mm  
102291 (1 Satz / 4 Stück)

**Herrmann AG**  
Bahnhofstrasse 32  
D-93483 Pöding

Telefon: +49 (0)9461/91388 50  
E-Mail: [vertrieb@herrmann-lifts.com](mailto:vertrieb@herrmann-lifts.com)

[www.herrmann-lifts.com](http://www.herrmann-lifts.com)