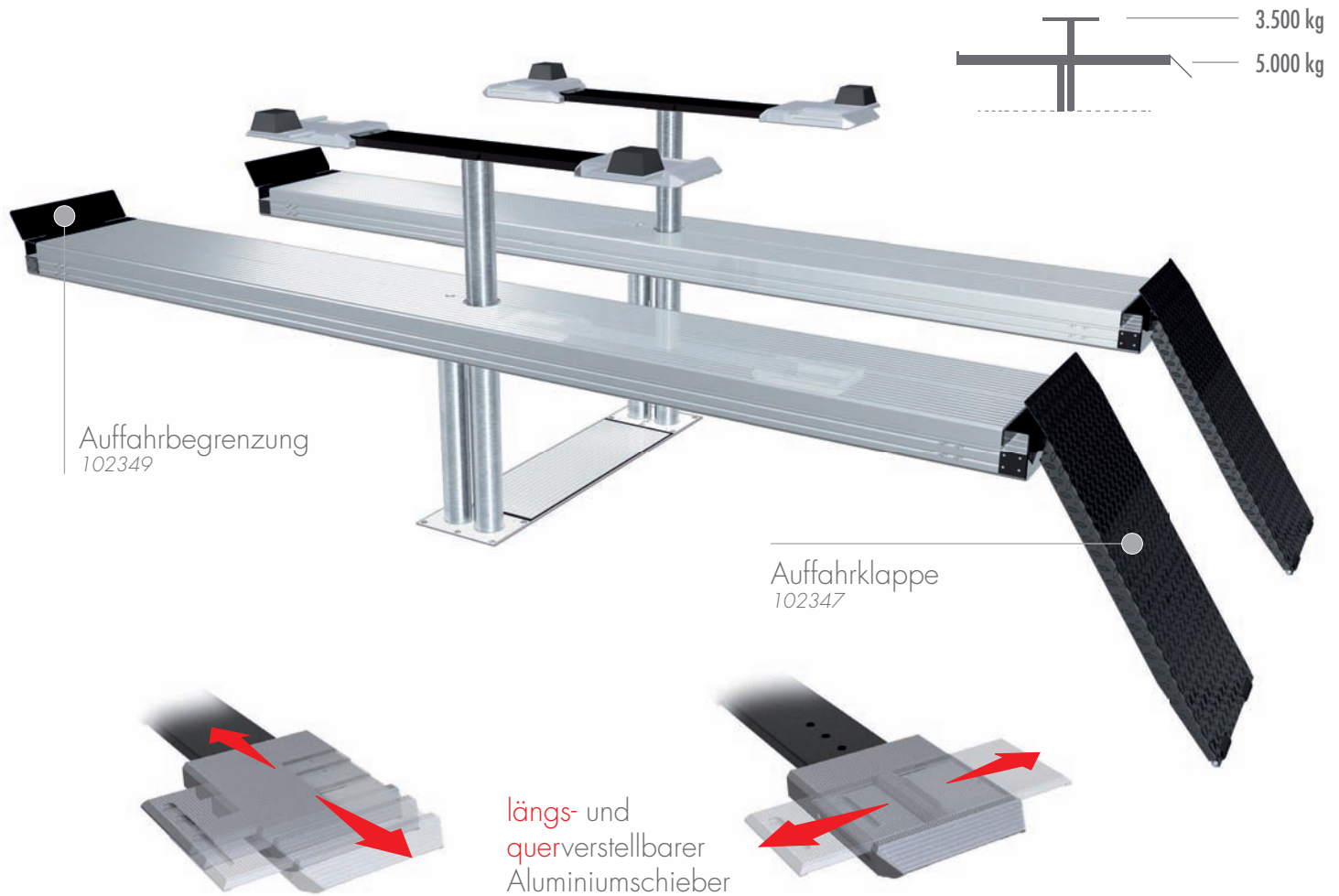


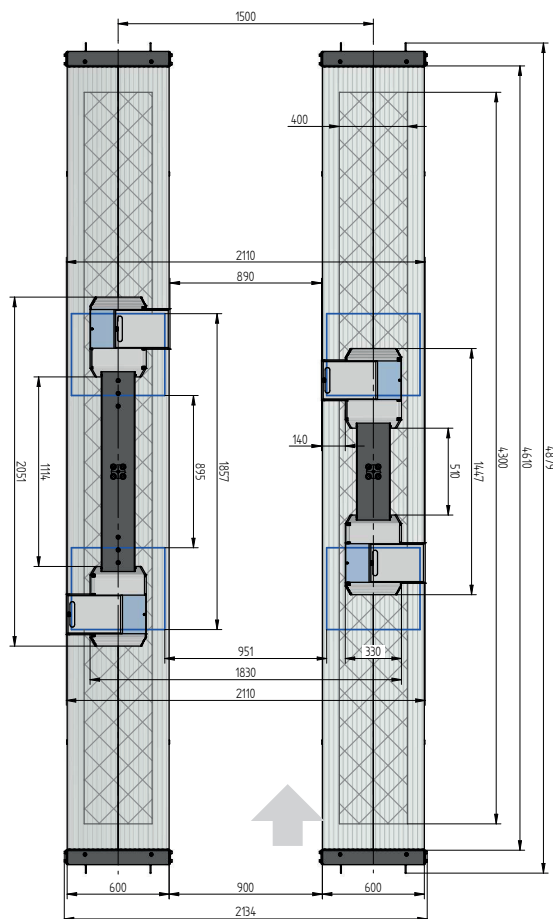
Alu Track 2.50 Duplo Uni plus



Auffahrbegrenzung
102349

Auffahrklappe
102347

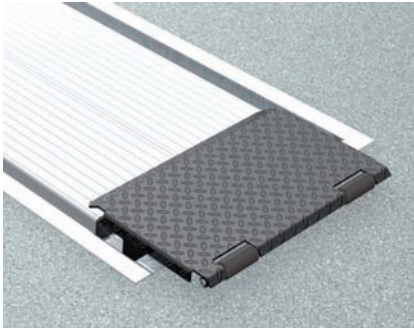
längs- und
querverstellbarer
Aluminiumschieber



TECHNISCHE DATEN

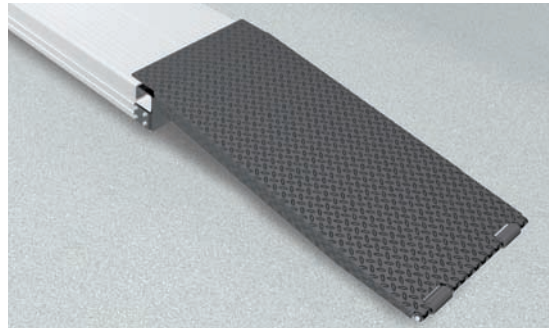
Tragkraft	5000 kg
Radfreihub	3500 kg
Nutzhub Fahrbahn	2008 mm
Hubhöhe Radfreihub	2035 mm
Fahrbahnlänge	4800 mm
Fahrbahnhöhe	180 mm
Überfahrhöhe Radfreihub	60 mm
Zylinderdurchmesser	123 mm
Stempelabstand	1500 mm
Einbautiefe	2443 mm
Motorleistung	3,0 kW
Elektrischer Anschluss	400 V/16 A
Kabellänge Steuerung	11 m
Hubzeit	≈ 35 sec.
Senkzeit	≈ 35 sec.

Fahrbahnaufnahme Alu Track 2.50 Duplo	102756
Aufnahme Uni 2.35 plus	102640
Einbaukassette STAHL 1500 mm Duplo	2190XX
Einbaukassette STAHL 1500 mm Duplo verzinkt	2191XX
Hubeinheit Öl 5,0 t Duplo 3,5 t 1500 mm - K vormontiert in Einbaukassette	105464
Hubeinheit Öl 5,0 t Duplo 3,5 t 1500 mm - H in Holzkiste	105465



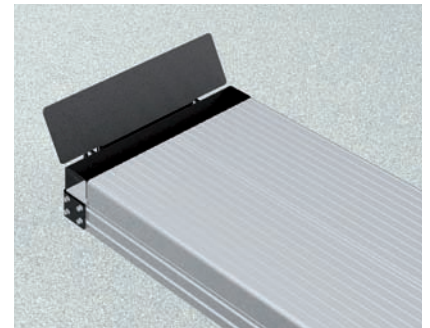
Auffahrklappen

für flurebenen Einbau
102346



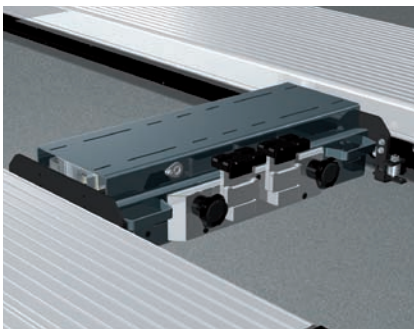
Auffahrklappen

für bodenaufliegenden Einbau
1250 mm, hängend, Auffahrsträge 7°
102347



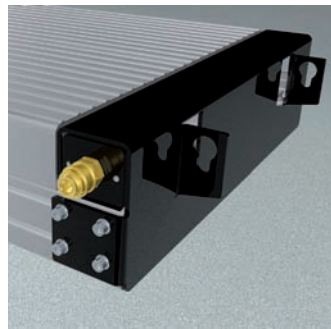
Auffahrbegrenzung

102349



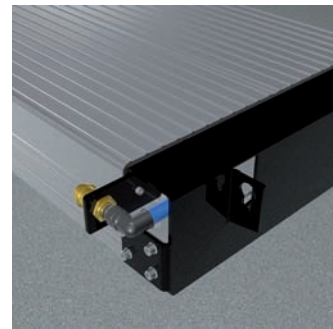
Achsheber

pneumatisch, ohne Laufschienen
2600 kg
105063



Druckluftversorgung

bodenauflegender Einbau oder
Rechteckfundament
102407



Druckluftversorgung

flurebener Einbau in
H-Rahmen
105617



Achsmesstützen

1350 mm
102377
600 mm
102381



Laufschienset

4400 mm 5500 mm
102374 Achsheber 2600 kg
102376

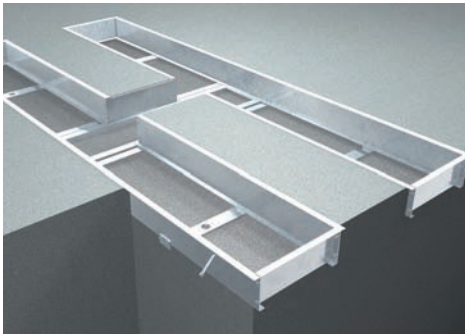
4800mm 5500 mm
102375 Achsheber 4000 kg
106946



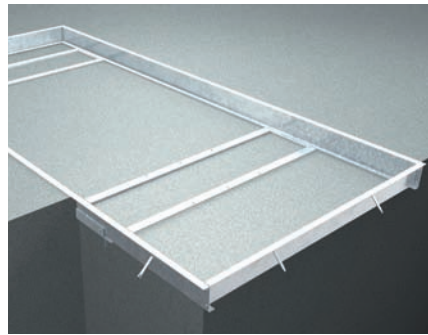
Radfreihub Uni plus

versenkt in Fahrbahn
105179

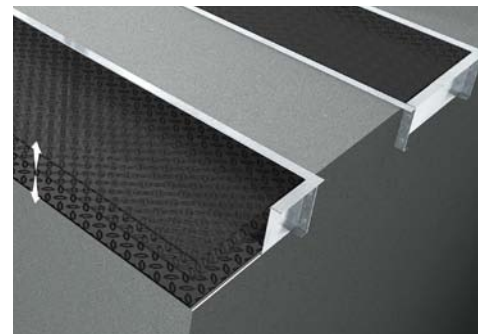
Zubehör



Einfassrahmen 2-Stempel
feuerverzinkt, für flurebenen Einbau
4800 mm
102361



Einfassrahmen Rechteck
feuerverzinkt, für flurebenen Einbau
2-St. 4800 mm
106187



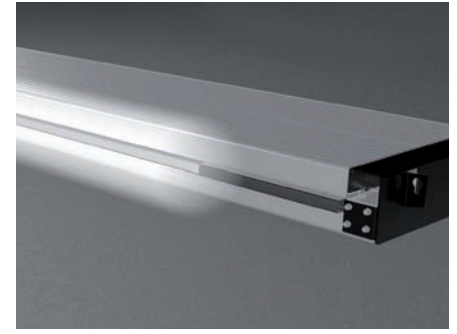
Pneumatischer
Bodenniveaueausgleich
feuerverzinkt und pulverbeschichtet
2-St. DUPLO 4800 mm
102428



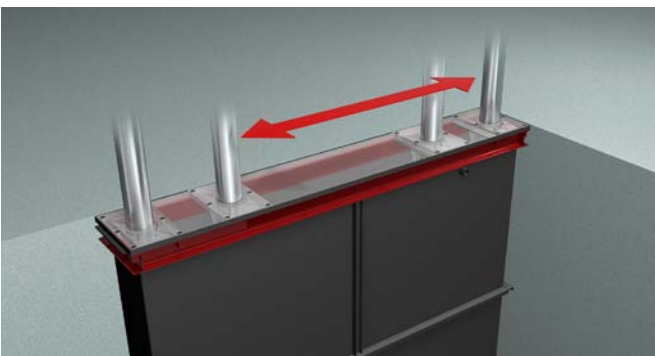
Autom. Schmierstoffgeber
2-Stempel-Hubeinheit
105060



Positionsabfrage für
Achsheber
102456



Beleuchtungssatz LED
Alu Track
102394



Universal-Einbaukassette

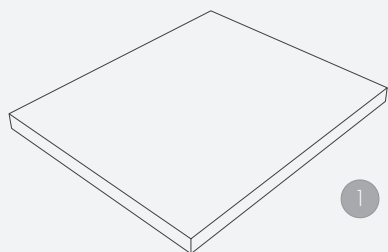
Stahl 2285 mm,
Bohrbild 2285/1785/1500
2220XX

Stahl verzinkt 2285 mm,
Bohrbild 2285/1785/1500
2221XX

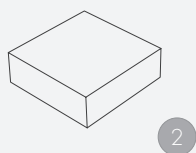
Stahl 2685 mm,
Bohrbild 2685/1785/1500
2620XX

Stahl verzinkt 2685 mm,
Bohrbild 2685/1785/1500
2621XX

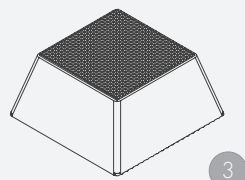
Zubehör



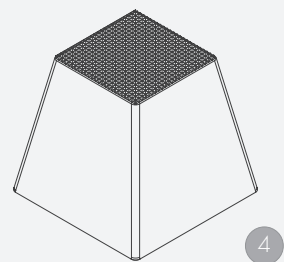
1 | Gummiauflage
290 x 335 x 20 mm
102275 (1 Satz / 4 Stück)



2 | Gummiauflage
120 x 120 x 40 mm
102274 (1 Satz / 4 Stück)



3 | Gummiauflage Pyramide
70 mm
102273 (1 Satz / 4 Stück)



4 | Gummiauflage Pyramide
140 mm
102291 (1 Satz / 4 Stück)

Herrmann AG
Bahnhofstrasse 32
D-93483 Pöding

Vertrieb

Telefon: +49 (0)9461/91388 50
Telefax: +49 (0)9461/91388 33
E-Mail: vertrieb@herrmann.de

Service

Telefon: +49 (0)9461/91388 31
Telefax: +49 (0)9461/91388 33
E-Mail: service@herrmann.de

www.herrmann.de