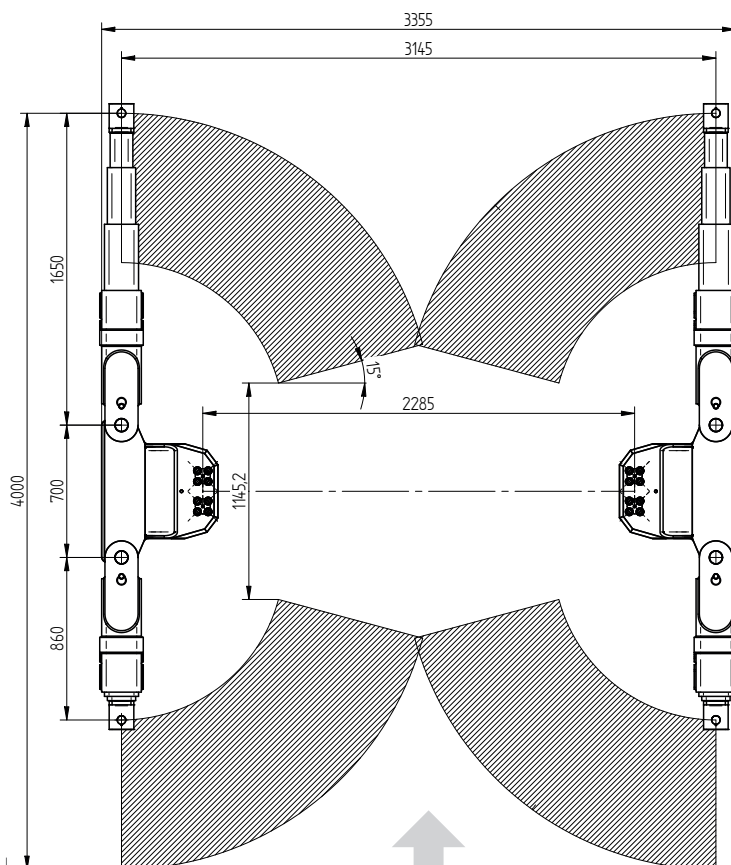
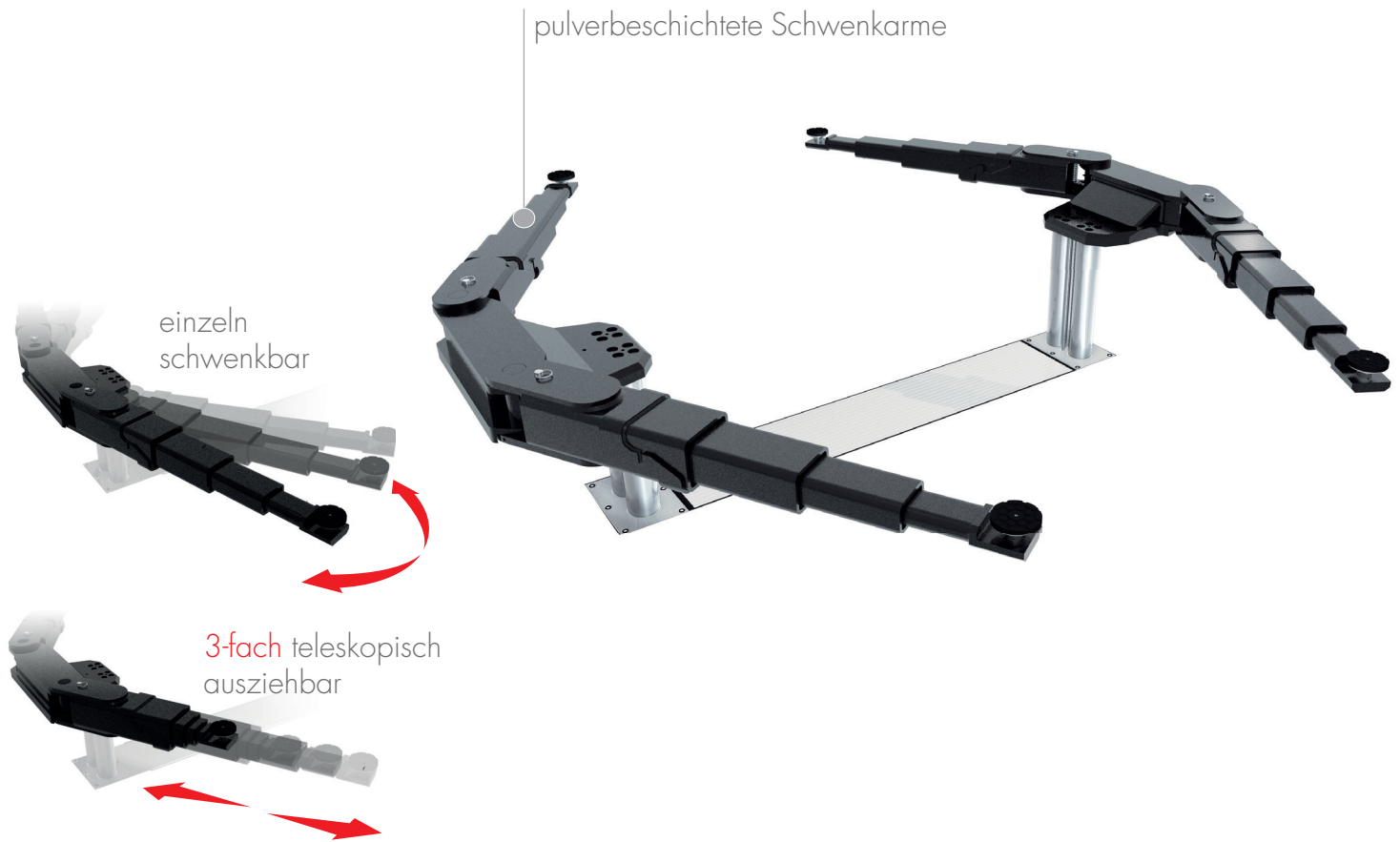




# Duplex 4.55

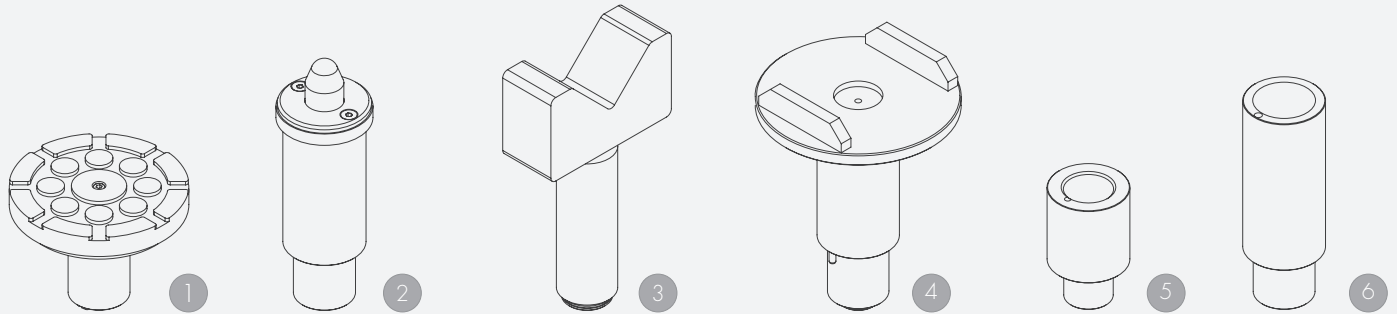


## TECHNISCHE DATEN

Tragkraft	5500 kg
Nutzhub	1963 mm
Einschwenkhöhe	150 mm
Zylinderdurchmesser	123 mm
Stempelabstand	2285 mm
Einbautiefe	2408 mm
Motorleistung	3,0 kW
Elektrischer Anschluss	400 V/16 A
Kabellänge Steuerung	11 m
Hubzeit	≈ 35 sec.
Senkzeit	≈ 35 sec.

Aufnahme Duplex 4.55	109435
Einbaukassette STAHL 2285 mm Duplex	2320XX
Einbaukassette STAHL 2285 mm Duplex verzinkt	2321XX
Hubeinheit Öl 5,5 t Duplex 2285 mm - K vormontiert in Einbaukassette	109436
Hubeinheit Öl 5,5 t Duplex 2285 mm - H in Holzkiste	109437

# Zubehör



1 Steckpilz  
d130 x d 45 / 25-55 mm  
102285 (1Satz / 4 Stück)

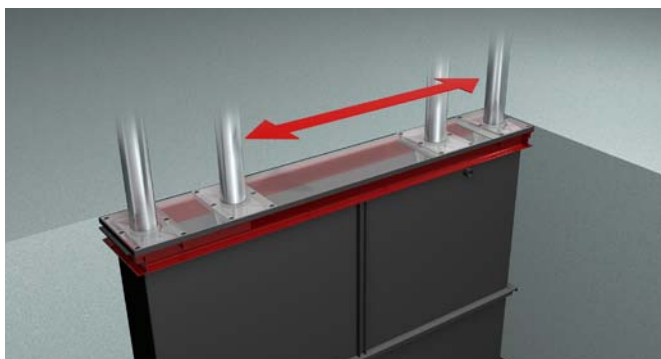
2 Steckpilz NCV3 Dorn  
d 45 x d 70 / 125-250 mm  
102290 (1Satz / 2 Stück)

3 Steckpilz V-Prisma  
d 45 / 182-312 mm  
102289 (1Satz / 2 Stück)

4 Steckpilz U-Form  
d 130 x d 45 / 193-295 mm  
102288 (1Satz / 4 Stück)

5 Steckpilzverlängerung  
80 mm  
102284 (1Satz / 4 Stück)

6 Steckpilzverlängerung  
130 mm  
102287 (1Satz / 4 Stück)



## Universal-Einbaukassette

Stahl 2285 mm,  
Bohrbild 2285/1785/1500  
2220XX

Stahl verzinkt 2285 mm,  
Bohrbild 2285/1785/1500  
2221XX

Stahl 2685 mm,  
Bohrbild 2685/1785/1500  
2620XX

Stahl verzinkt 2685 mm,  
Bohrbild 2685/1785/1500  
2621XX

**Herrmann AG**

Bahnhofstrasse 32  
D-93483 Pöding

**Vertrieb**

Telefon: +49 (0)9461/91388 50

Telefax: +49 (0)9461/91388 33

E-Mail: [vertrieb@herrmann.de](mailto:vertrieb@herrmann.de)

**Service**

Telefon: +49 (0)9461/91388 31

Telefax: +49 (0)9461/91388 33

E-Mail: [service@herrmann.de](mailto:service@herrmann.de)

[www.herrmann.de](http://www.herrmann.de)