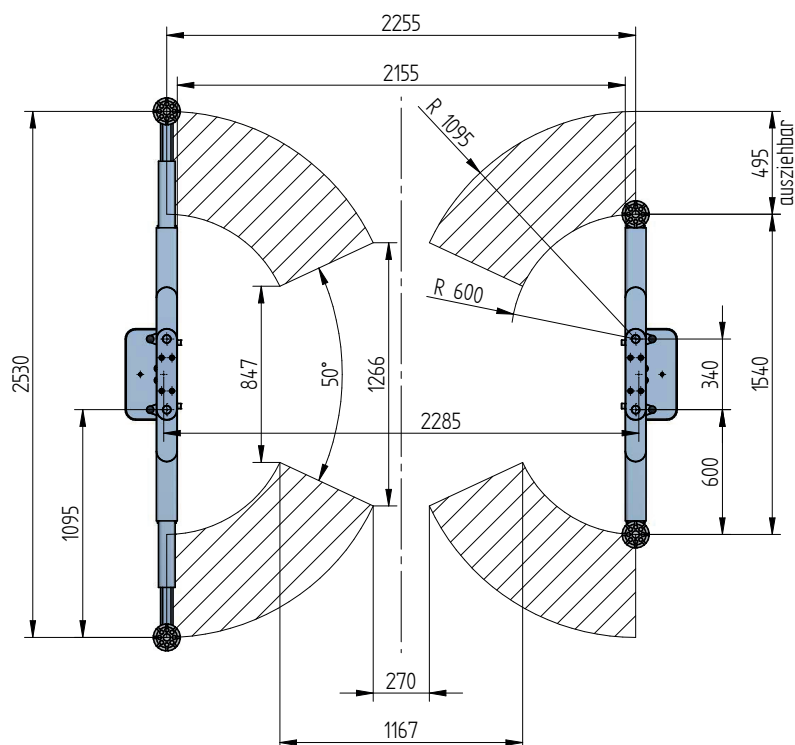
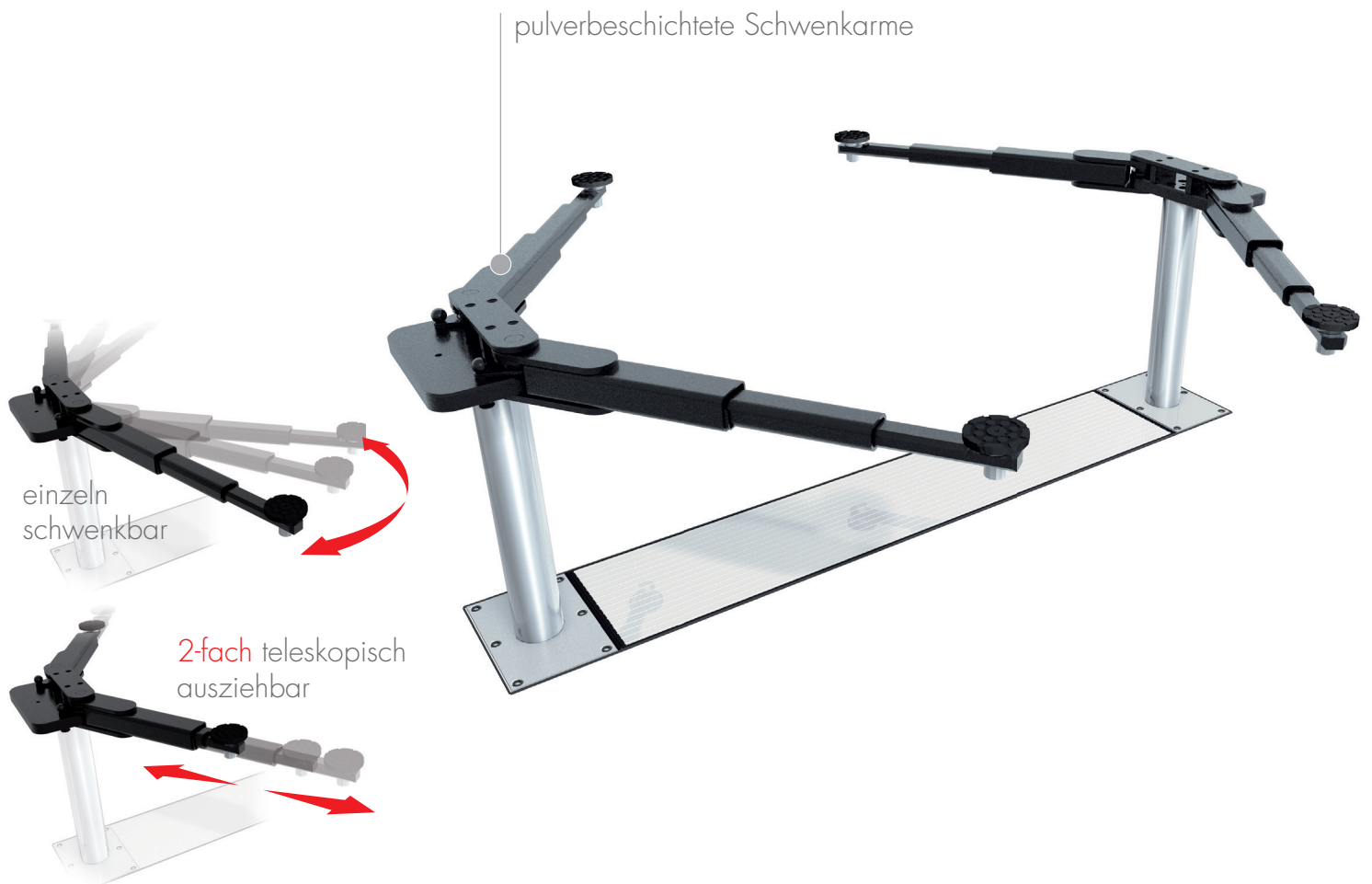




# Schwenkarm 2.35

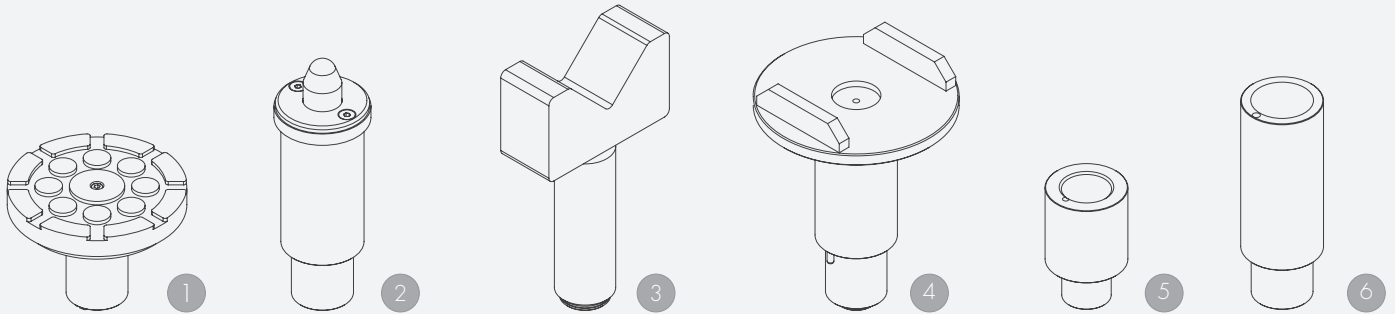


## TECHNISCHE DATEN

Tragkraft	3500 kg
Nutzhub	2023,5 mm
Einschwenkhöhe	96 mm
Zylinderdurchmesser	123 mm
Stempelabstand	2285 mm
Einbautiefe	2408 mm
Motorleistung	3,0 kW
Elektrischer Anschluss	400 V/16 A
Kabellänge Steuerung	11 m
Hubzeit	≈ 35 sec.
Senkzeit	≈ 35 sec.

Aufnahme Schwenkarm 2.35	102661
Einbaukassette STAHL 2285 mm	2020XX
Einbaukassette STAHL 2285 mm verzinkt	2021XX
Hubeinheit Öl 3,5 t 2285 mm - K vormontiert in Einbaukassette	104883
Hubeinheit Öl 3,5 t 2285 mm - H in Holzkiste	104884

# Zubehör



1 Steckpilz  
d130 x d 45 / 25-55 mm  
102285 (1Satz / 4 Stück)

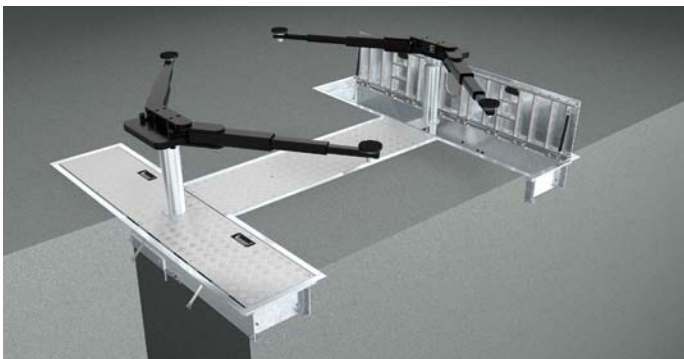
2 Steckpilz NCV3 Dorn  
d 45 x d 70 / 125-250 mm  
102290 (1Satz / 2 Stück)

3 Steckpilz V-Prisma  
d 45 / 182-312 mm  
102289 (1Satz / 2 Stück)

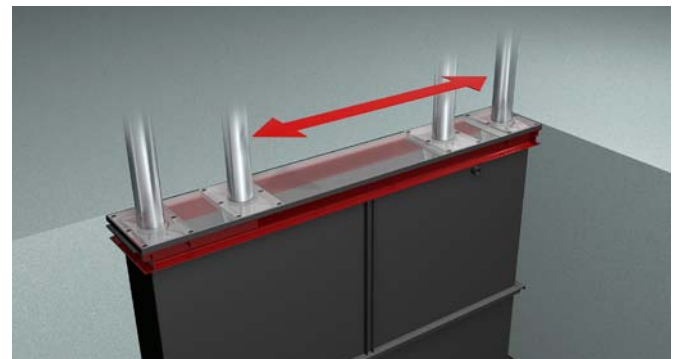
4 Steckpilz U-Form  
d 130 x d 45 / 193-295 mm  
102288 (1Satz / 4 Stück)

5 Steckpilzverlängerung  
80 mm  
102284 (1Satz / 4 Stück)

6 Steckpilzverlängerung  
130 mm  
102287 (1Satz / 4 Stück)



Einfassrahmen feuerverzinkt,  
Schwenkarmlift SA 2285 mm  
102430



## Universal-Einbaukassette

Stahl 2285 mm,  
Bohrbild 2285/1785/1500  
2220XX

Stahl verzinkt 2285 mm,  
Bohrbild 2285/1785/1500  
2221XX

Stahl 2685 mm,  
Bohrbild 2685/1785/1500  
2620XX

Stahl verzinkt 2685 mm,  
Bohrbild 2685/1785/1500  
2621XX

