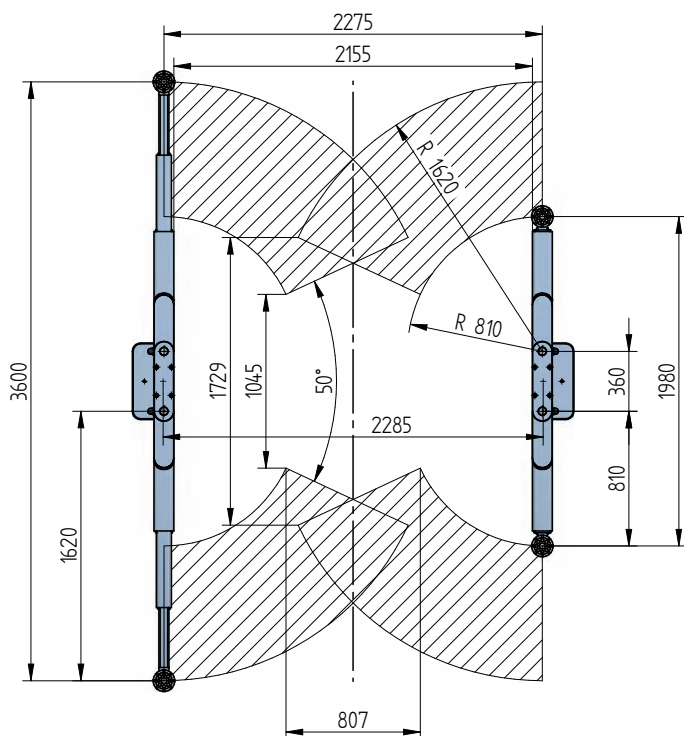
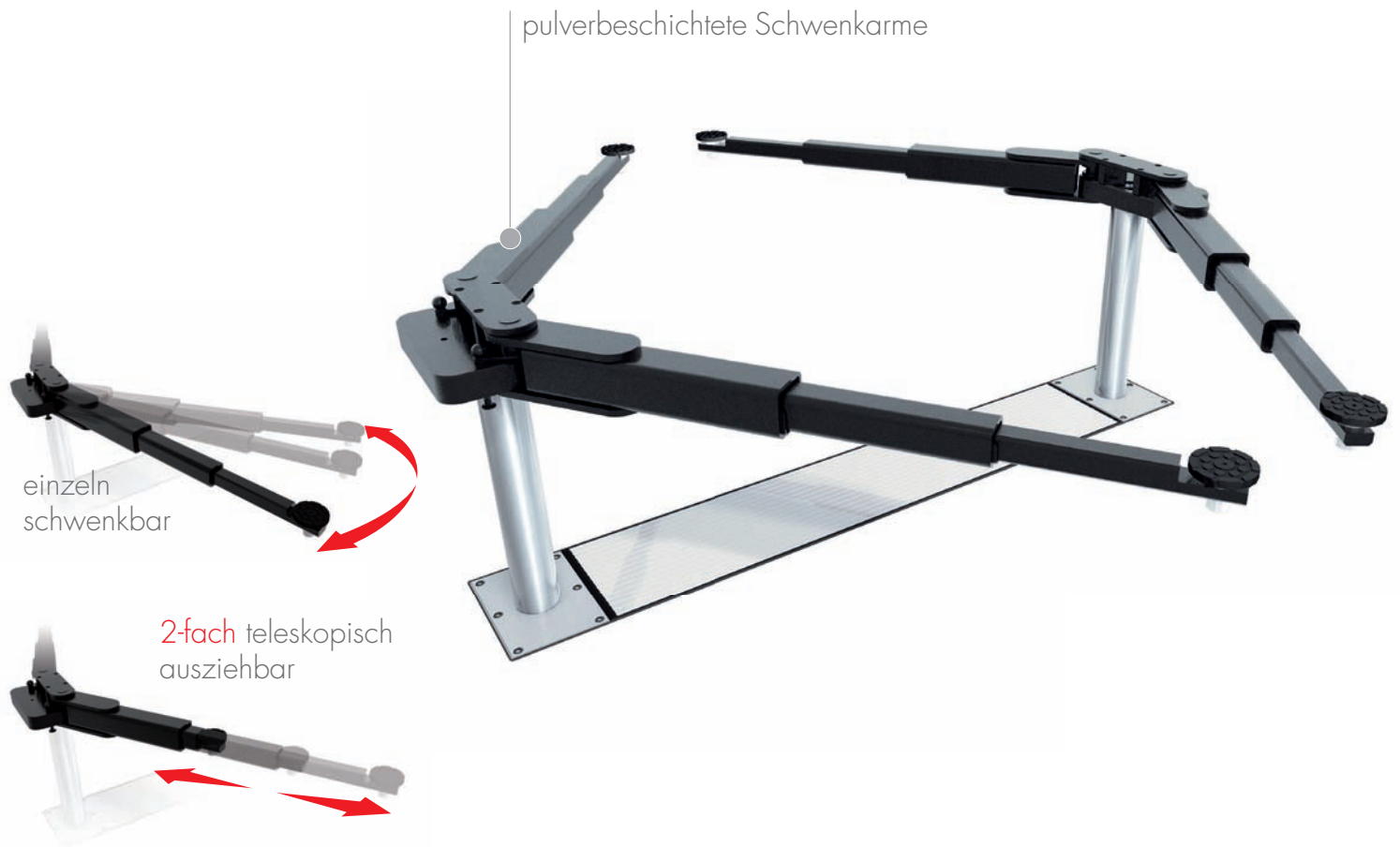


Schwenkarm 2.50



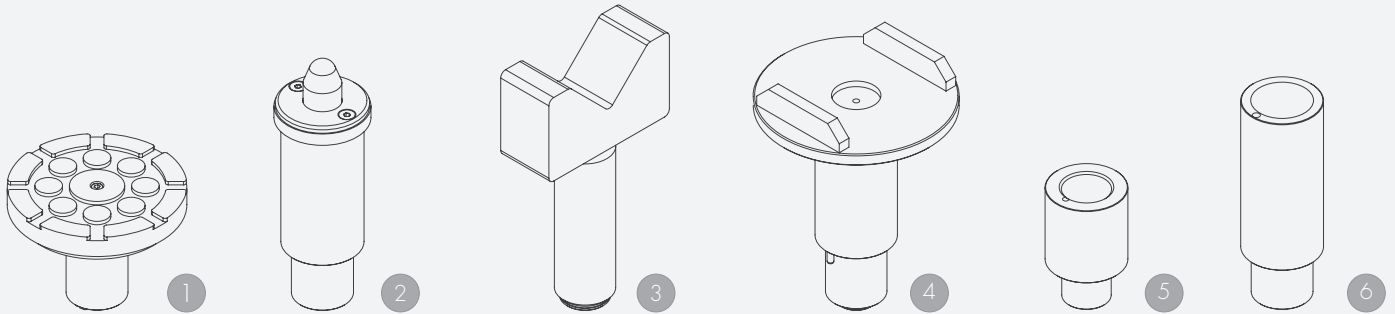
TECHNISCHE DATEN

Tragkraft	5000 kg
Nutzhub	1926 mm
Einschwenkhöhe	110 mm
Zylinderdurchmesser	123 mm
Stempelabstand	2285 mm
Einbautiefe	2338 mm
Motorleistung	3,0 kW
Elektrischer Anschluss	400 V/16 A
Kabellänge Steuerung	11 m
Hubzeit	≈ 35 sec.
Senkzeit	≈ 35 sec.

Aufnahme Schwenkarm 2.50	102666
Einbaukassette STAHL 2285 mm	2020XX
Einbaukassette STAHL 2285 mm verzinkt	2021XX
Hubeinheit Öl 5,0 t 2285 mm - K vormontiert in Einbaukassette	104885
Hubeinheit Öl 5,0 t 2285 mm - H in Holzkiste	104886



Zubehör



1 Steckpilz
d130 x d 45 / 25-55 mm
102285 (1Satz / 4 Stück)

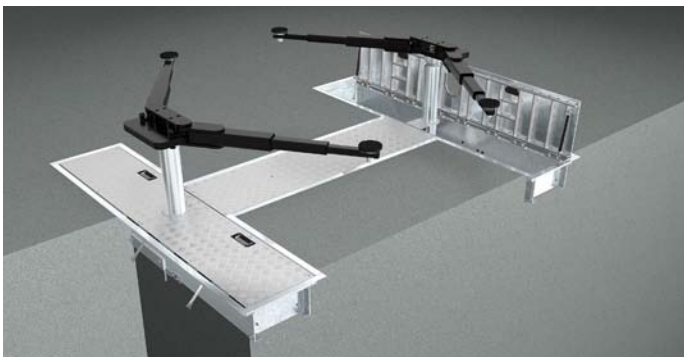
2 Steckpilz NCV3 Dorn
d 45 x d 70 / 125-250 mm
102290 (1Satz / 2 Stück)

3 Steckpilz V-Prisma
d 45 / 182-312 mm
102289 (1Satz / 2 Stück)

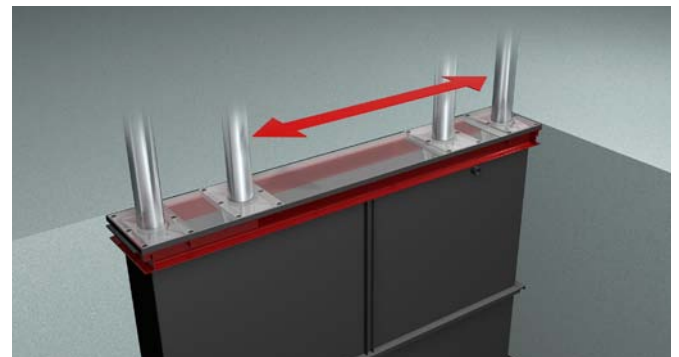
4 Steckpilz U-Form
d 130 x d 45 / 193-295 mm
102288 (1Satz / 4 Stück)

5 Steckpilzverlängerung
80 mm
102284 (1Satz / 4 Stück)

6 Steckpilzverlängerung
130 mm
102287 (1Satz / 4 Stück)



Einfassrahmen feuerverzinkt,
Schwenkarmlift SA 2285 mm
102430



Universal-Einbaukassette

Stahl 2285 mm,
Bohrbild 2285/1785/1500
2220XX

Stahl verzinkt 2285 mm,
Bohrbild 2285/1785/1500
2221XX

Stahl 2685 mm,
Bohrbild 2685/1785/1500
2620XX

Stahl verzinkt 2685 mm,
Bohrbild 2685/1785/1500
2621XX

Herrmann AG
Bahnhofstrasse 32
D-93483 Pöding

Vertrieb

Telefon: +49 (0)9461/91388 50
Telefax: +49 (0)9461/91388 33
E-Mail: vertrieb@herrmann.de

Service

Telefon: +49 (0)9461/91388 31
Telefax: +49 (0)9461/91388 33
E-Mail: service@herrmann.de

www.herrmann.de