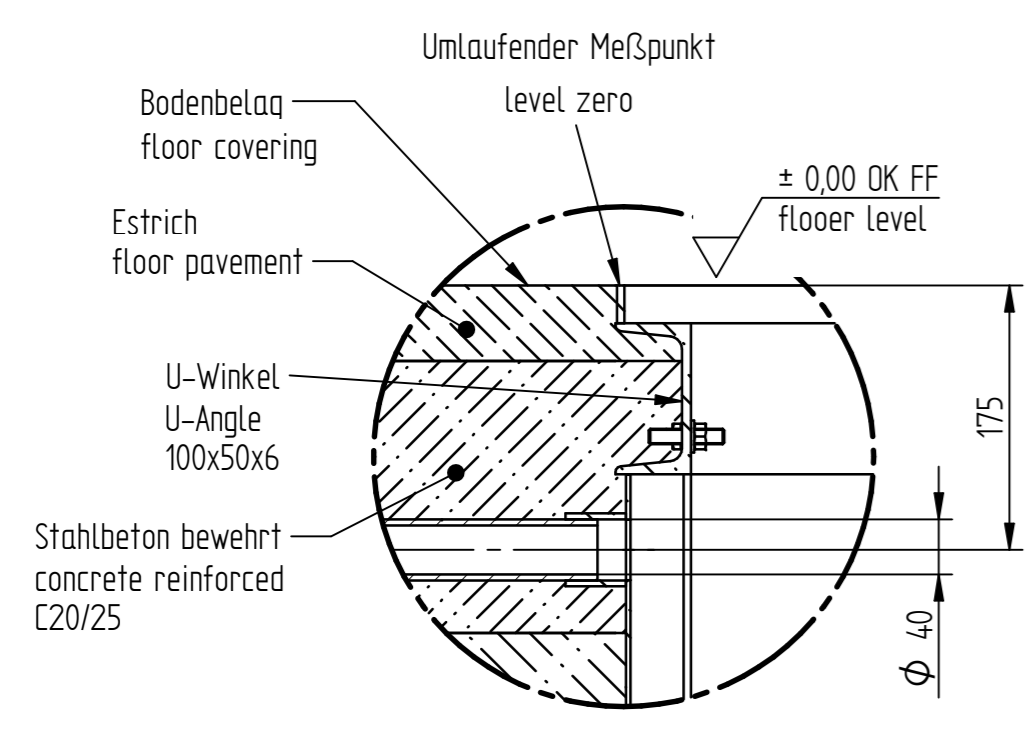
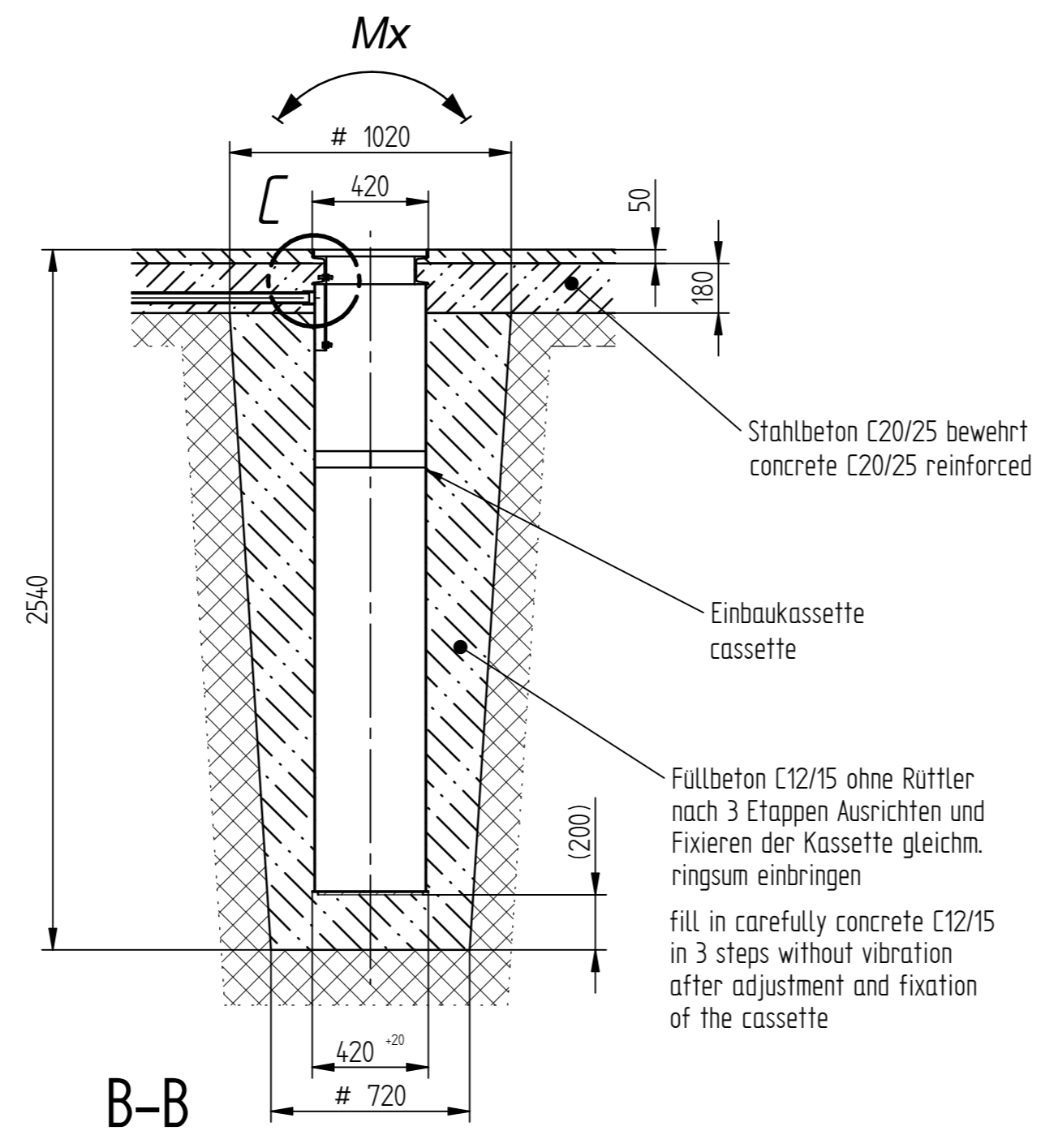
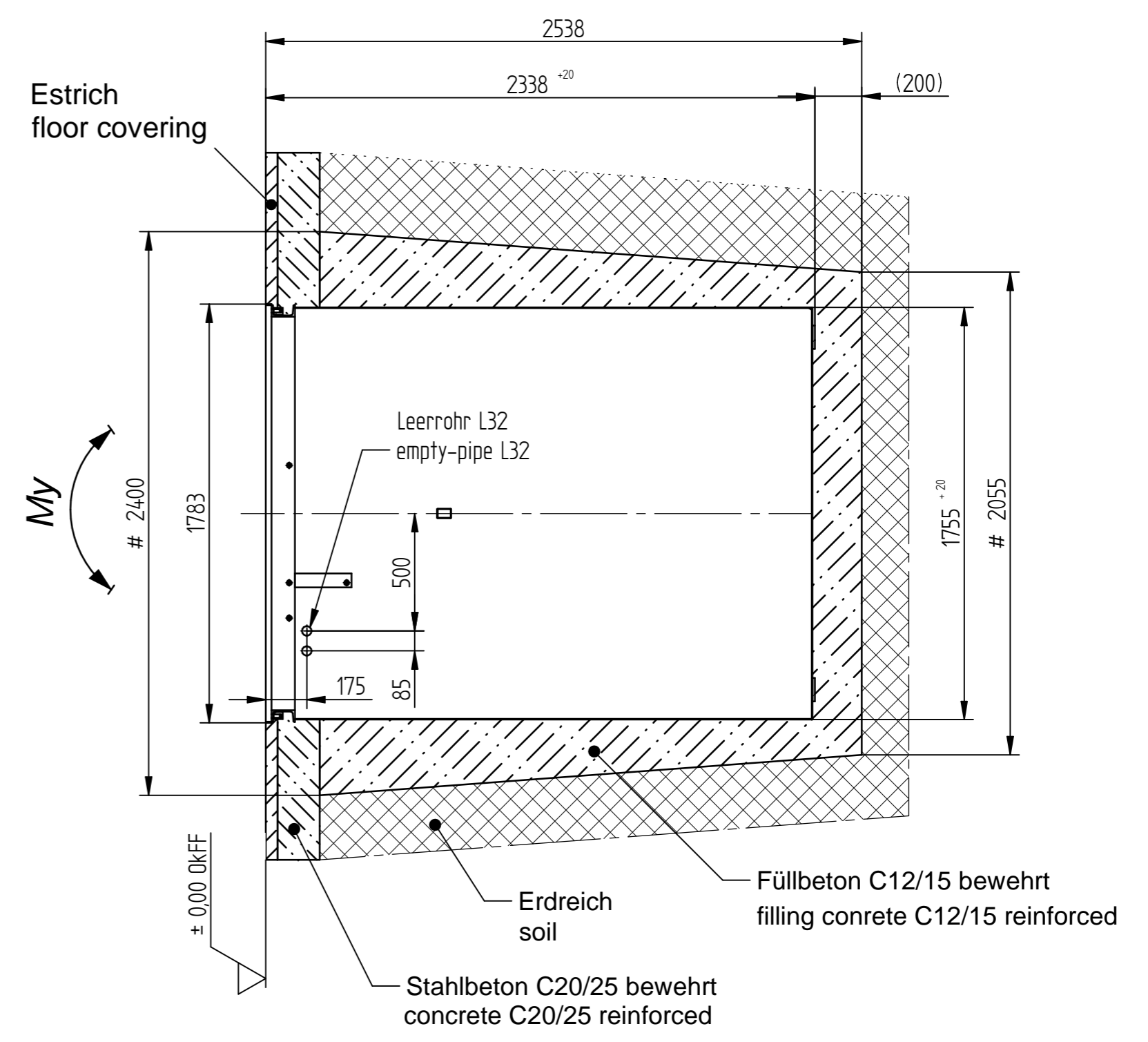


\* BMW A= 2800 / B= 2200



EINZELHEIT C

A-A

	3,5 t
Mx	max. 30 kNm
My	max. 20 kNm
F	max. 45 kN

# = Mindestmaß, sonst nach Bodenbeschaffenheit  
minimum; otherwise according foundation requirements

Alle Maße sind Mindestmaße in mm  
all dimensions are minimum in mm!

Stempelabstand 1500 (3,5t)  
piston distance 1500 (3,5t)

<p>Herrmann AG   Bahnhofstr. 32   93483 Pöding</p>	Zeichnungsnummer <b>FP1500-UNI</b>
	Stand <b>22.08.18</b> <b>Zst. 1</b>

UNI LIFT 2.35