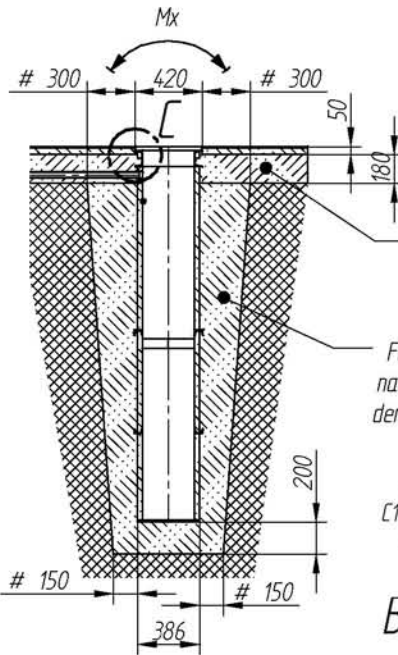
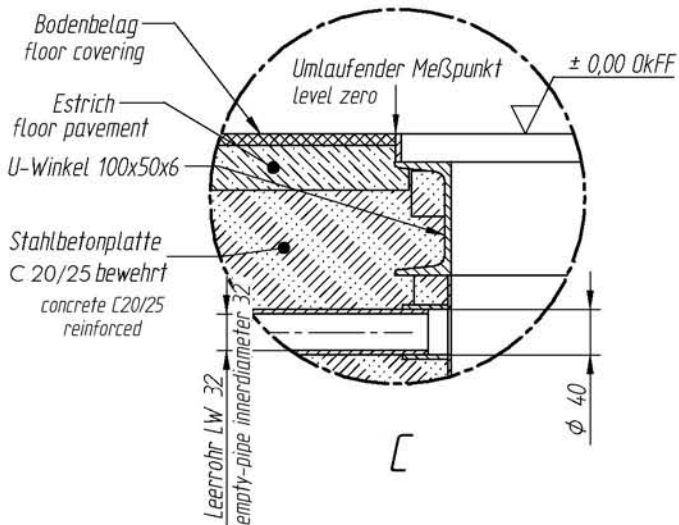


* BMW A=2800 / B=2200

5 to A=3000 / B=2500

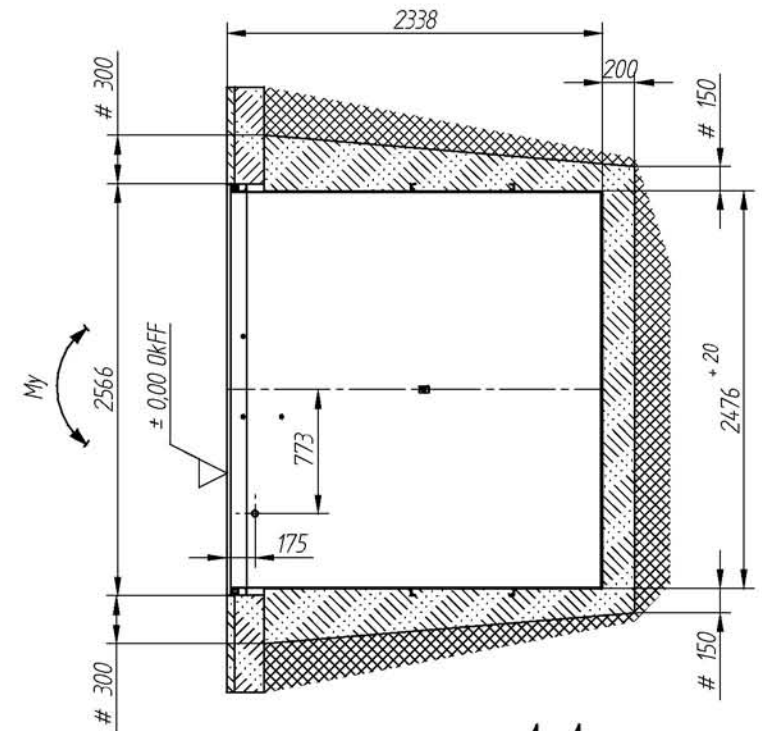
* bzw. A=3500 / B=2500



= minimum; otherwise according foundation requirements
= Mindestmaß, sonst nach Bodenbeschaffenheit

fill in carefully concrete C12/15 without vibration after adjustment and fixation of the cassette

B-B



A-A

Alle Maße sind Mindestmaße in mm
all dimensions are minimum in mm!

max. Tragkraft [kg]	3500	5000	6500
MbX [Nm]	2 x 13.500	2 x 31.000	2 x 41.500
MbY [Nm]	2 x 12.500	2 x 18.000	2 x 23.500
F _{max} [kN]	45	65	85

Stempelabstand 2285 (3,0t/3,5t/5,0t/6,5t)
piston distance 2285 (3,0t/3,5t/5,0t/6,5t)

	Zeichnungsnummer FP2285
	Stand 27.01.2016
Fundamentplan SA2285 Foundation plan piston distance 2285	