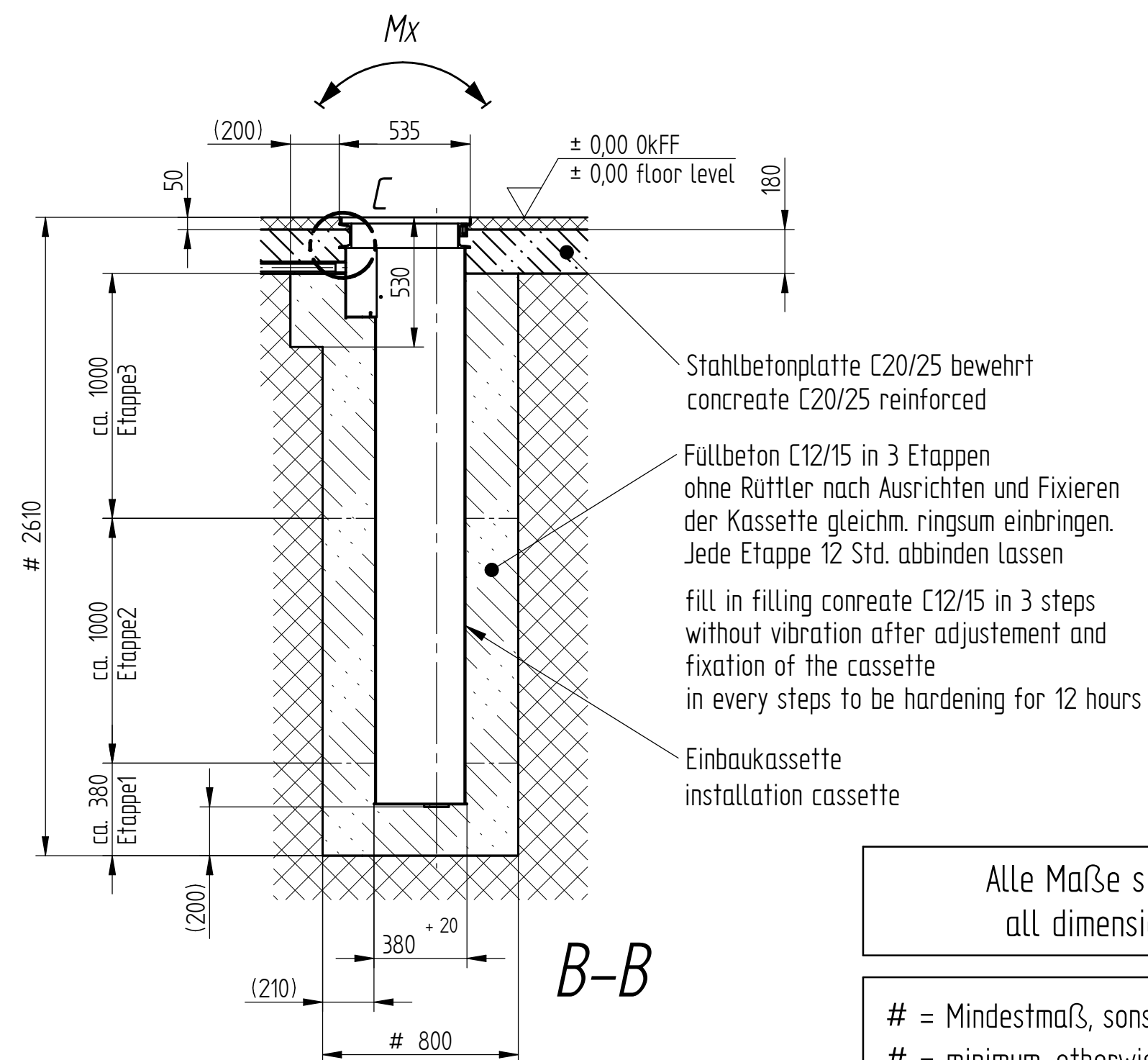
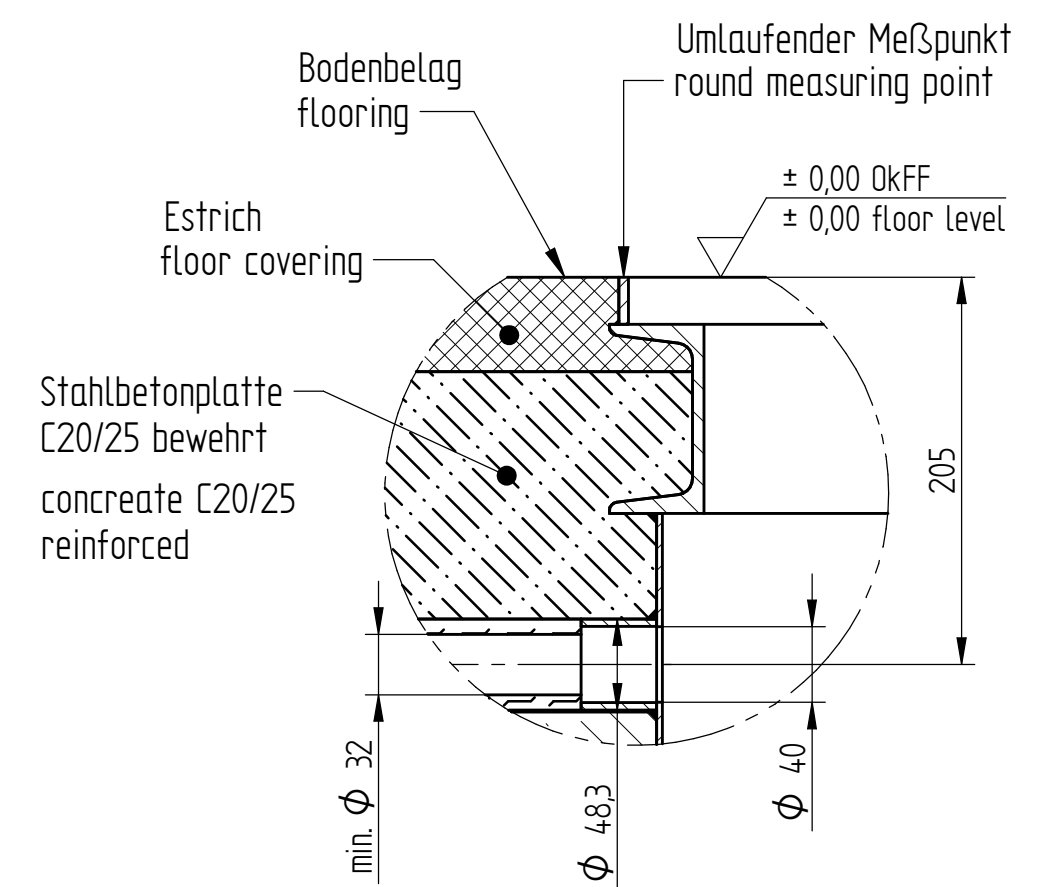


A-A



B-B



Einzelheit C

	3,5 t
Mx	max. 30 kNm
My	max. 20 kNm
F	max. 45 kN

Classic-Lift 1.35 H
 Classic-Lift 1.35 x
 Classic-Lift 1.35 H plus

Alle Maße sind Mindestmaße in mm
 all dimension are minimum in mm

= Mindestmaß, sonst nach Bodenbeschaffenheit
 # = minimum, otherwise acc. to foundation requirements

HERRMANN
 Herrmann AG | Bahnhofstr. 32 | 93483 Posing

Fundamentplan new Classic extern
 Foundation plan new Classic external

Zeichnungsnummer
 FP nCL H2408e

Stand
 12.12.19
 Zst. 0