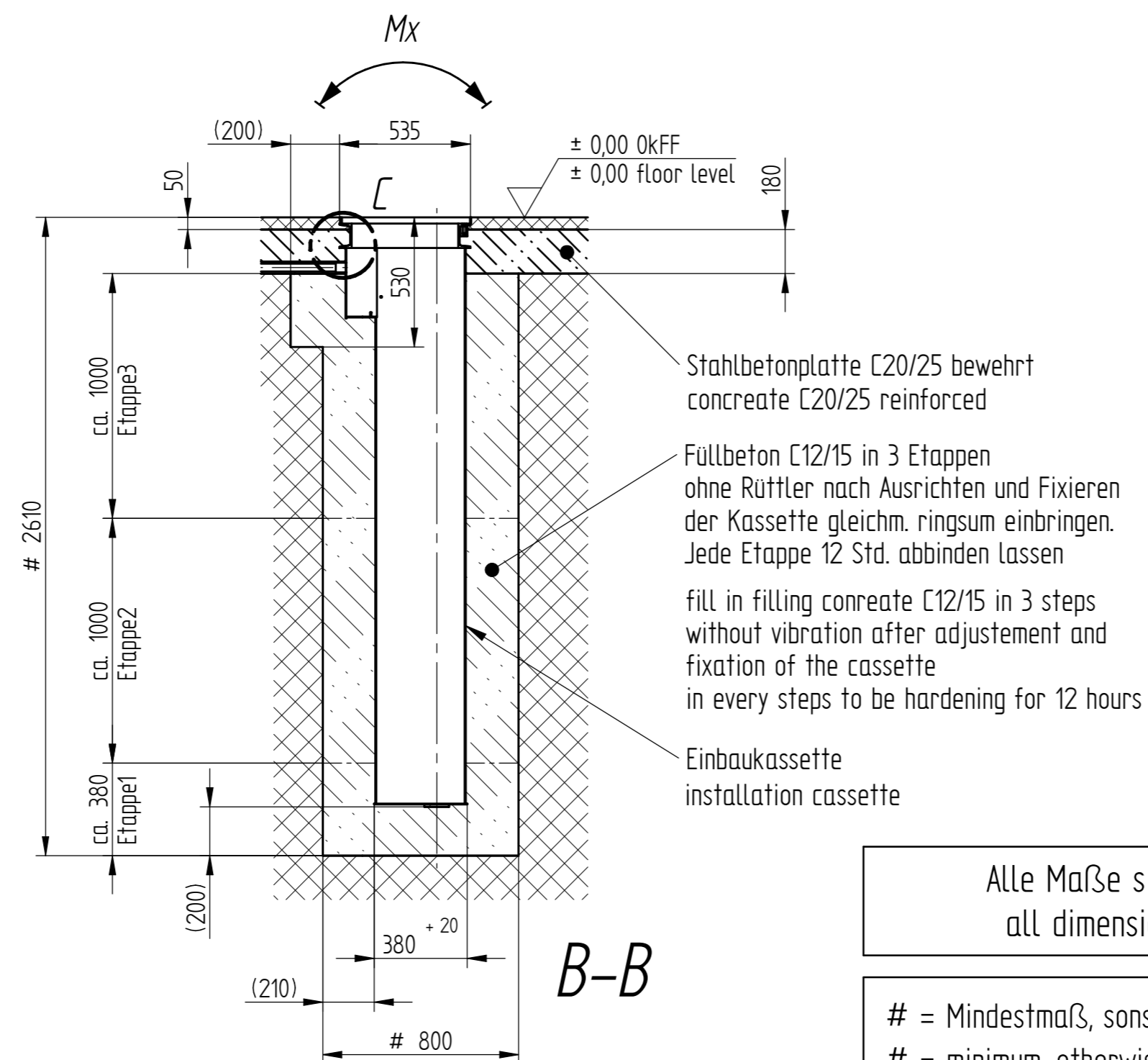
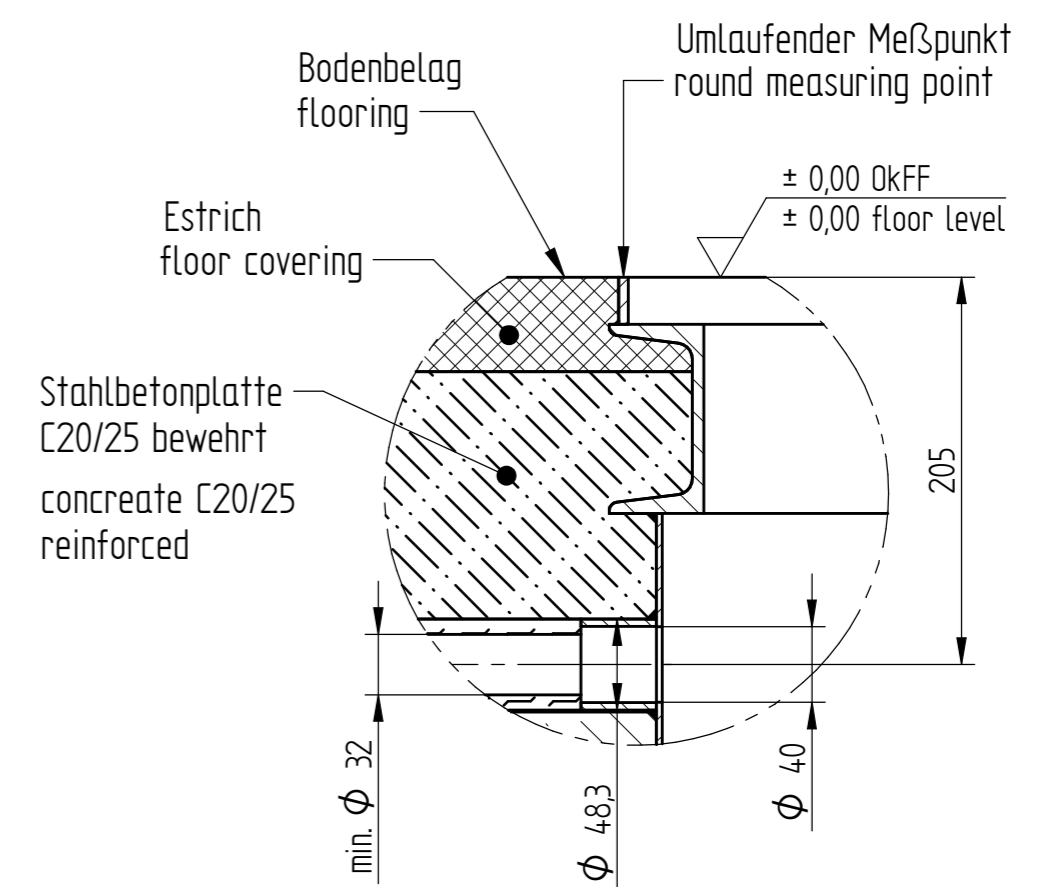


A-A



B-B



INZELHEIT C

	<b>3,5 t</b>
Mx	max. 30 kNm
My	max. 20 kNm
F	max. 45 kN

Classic-Lift 1.35 H  
Classic-Lift 1.35 x  
Classic-Lift 1.35 H plus

Alle Maße sind Mindestmaße in mm  
all dimension are minimum in mm

# = Mindestmaß, sonst nach Bodenbeschaffenheit  
# = minimum, otherwise acc. to foundation requirements

**HERRMANN**  
Herrmann AG | Bahnhofstr. 32 | 93483 Posing

Fundamentplan new Classic extern  
Foundation plan new Classic external

Zeichnungsnummer  
FP nCL H2408e

Stand  
22.10.20  
Zst. 1