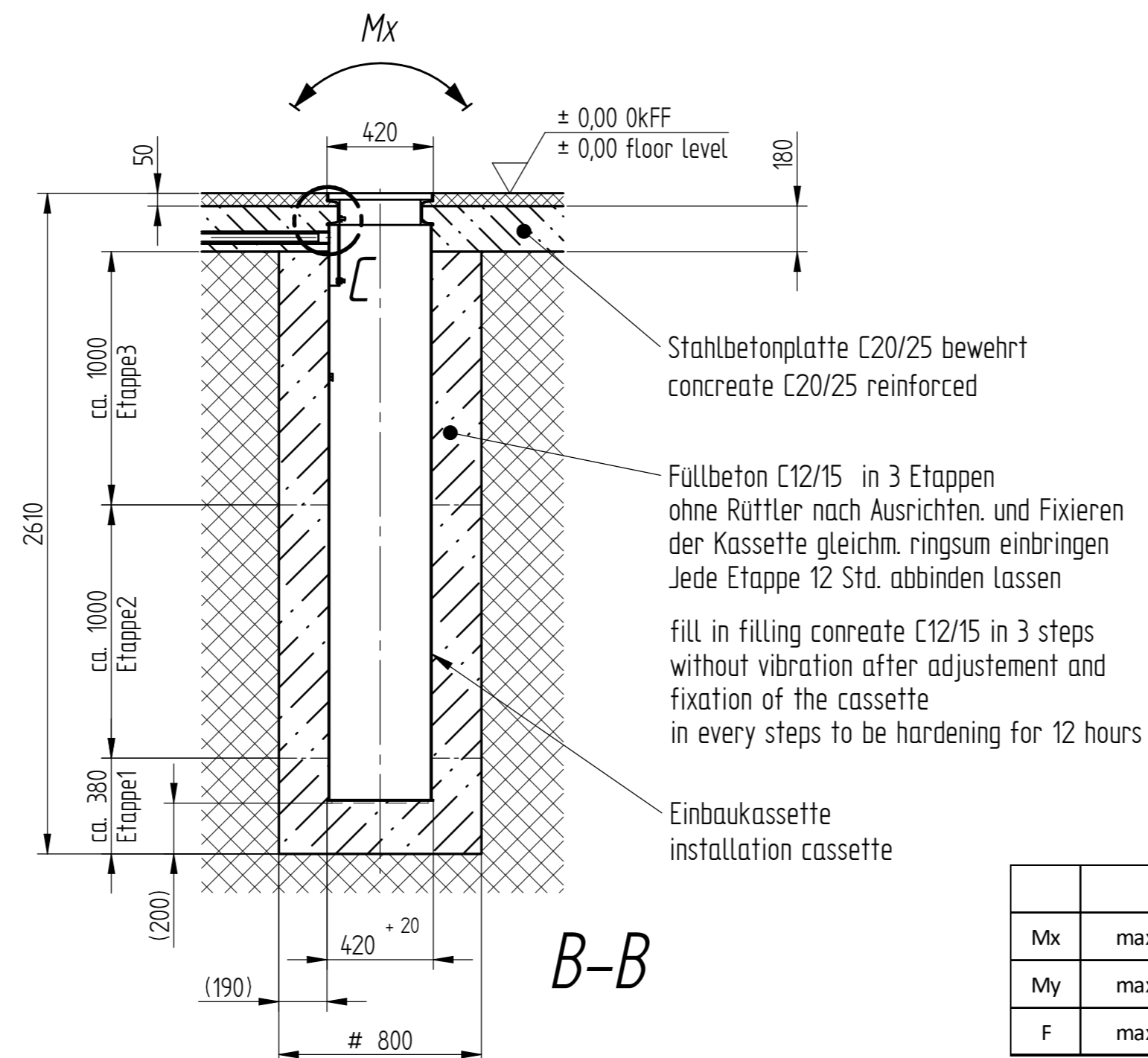
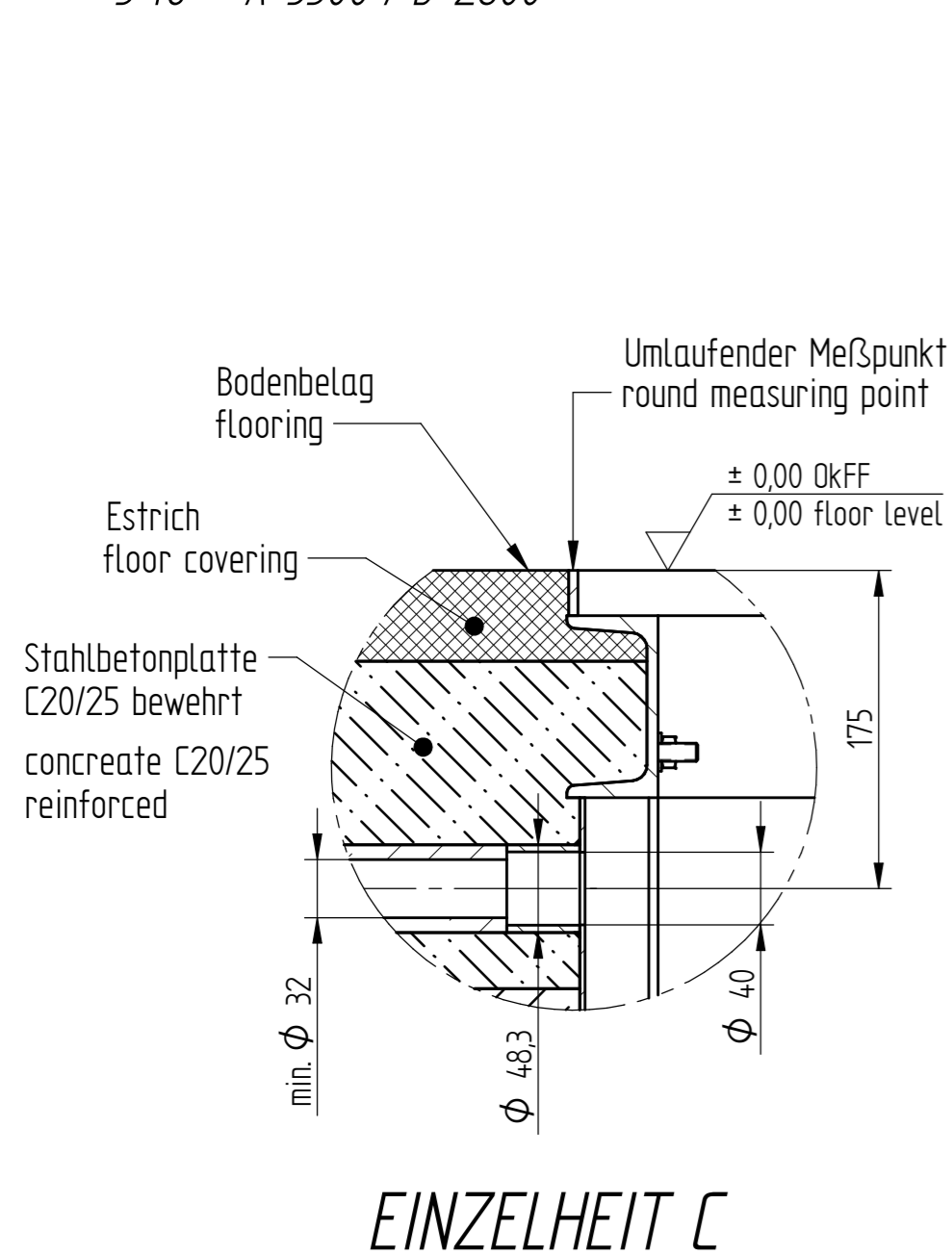


* 5 to A=3500 / B=2600



Alle Maße sind Mindestmaße in mm
all dimension are minimum in mm

Stempelabstand 1500 (3,5t/5,0t)
piston distance 1500 (3,5t/5,0t)

= Mindestmaß, sonst nach Bodenbeschaffenheit
= minimum, otherwise acc. to foundation requirements

	3,5 t	5,0 t
Mx	max. 30 kNm	max. 45 kNm
My	max. 20 kNm	max. 30 kNm
F	max. 45 kN	max. 65 kN

HERRMANN
Herrmann AG | Bahnhofstr. 32 | 93483 Posing

Zeichnungsnummer
FP1500 H2408

Fundamentplan SA1500
Foundation plan SA1500

Stand
22.06.23
Zst. 1