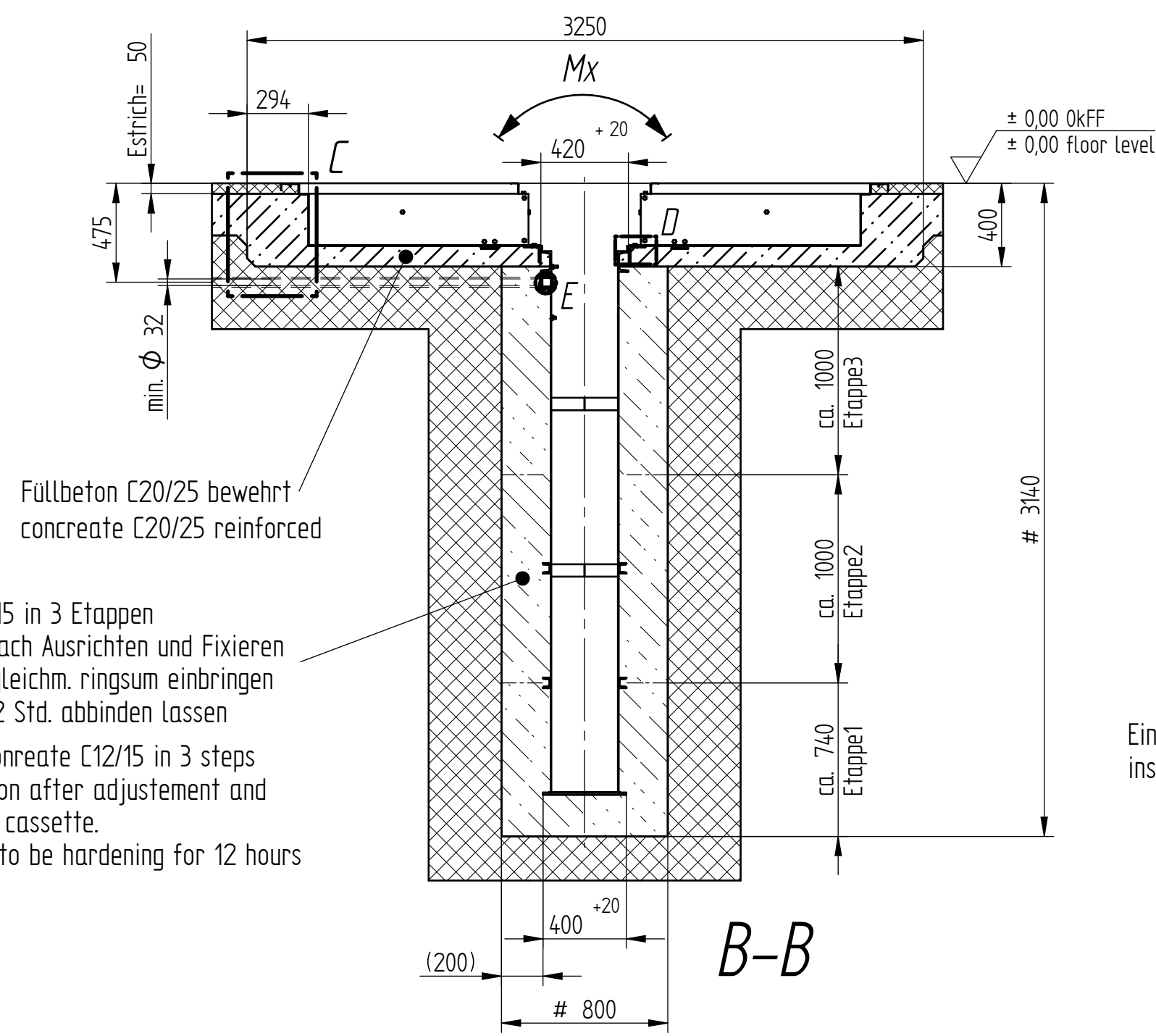
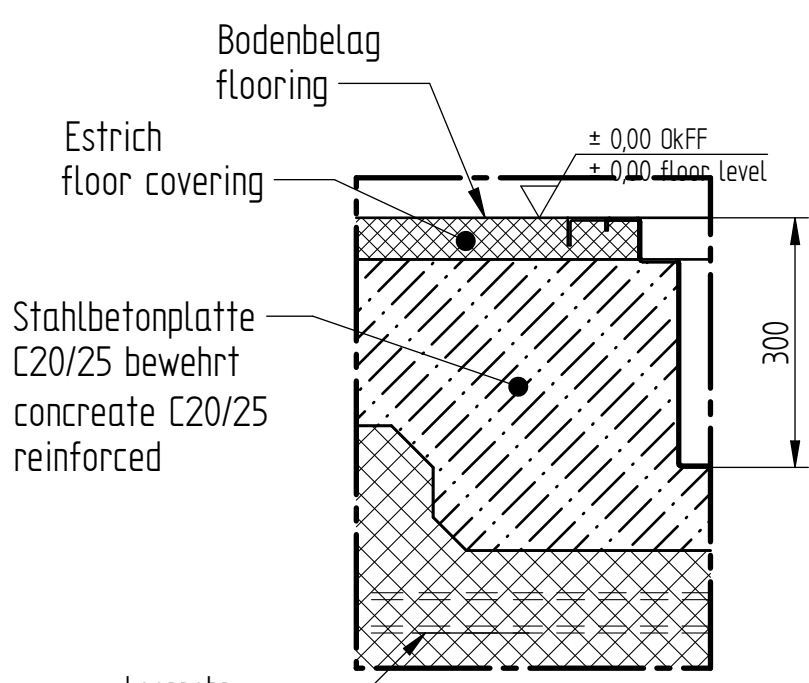


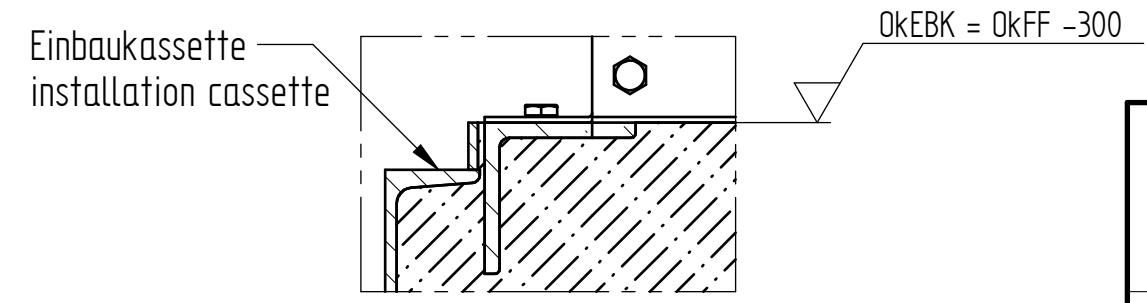
Einzelheit E



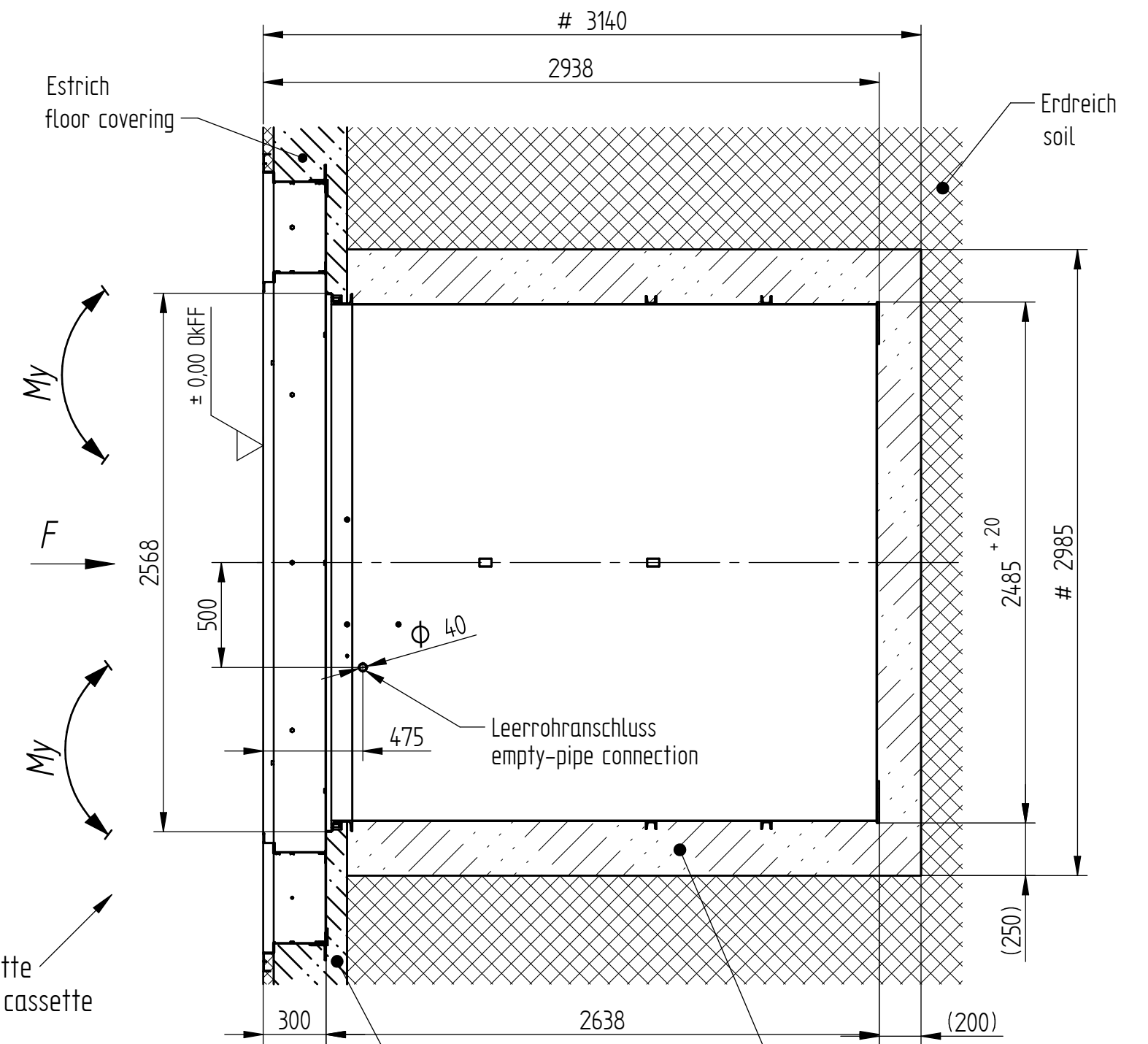
B-B



Einzelheit C



Einzelheit D



A-A

max. Tragkraft [kg]	5000
Mbx [Nm]	2 x 32.000
Mby [Nm]	2 x 18.000
Fmax [kn]	65

Aufnahme Swingarm 2.50

Alle Maße sind Mindestmaße in mm  
all dimension are minimum in mm

Stempelabstand 2285 (5,0t)  
piston distance 2285 (5,0t)

# = Mindestmaß, sonst nach Bodenbeschaffenheit  
# = minimum, otherwise acc. to foundation requirements

<p>Herrmann AG   Bahnhofstr. 32   93483 Posing</p>	Zeichnungsnummer	FP2285-F-300-SA5t
	Stand	29.08.22 Zst. 1
Fundamentplan Swingarm SA2285 flureben		
Foundation plan swingarm SA2285 floor level		