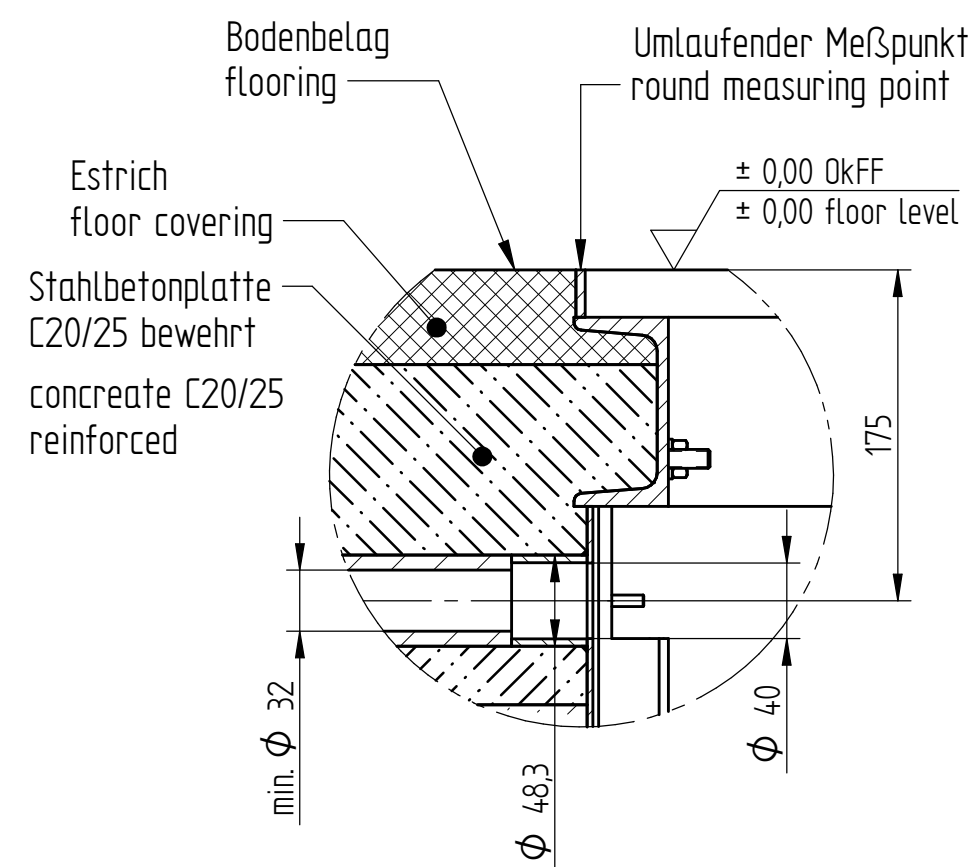
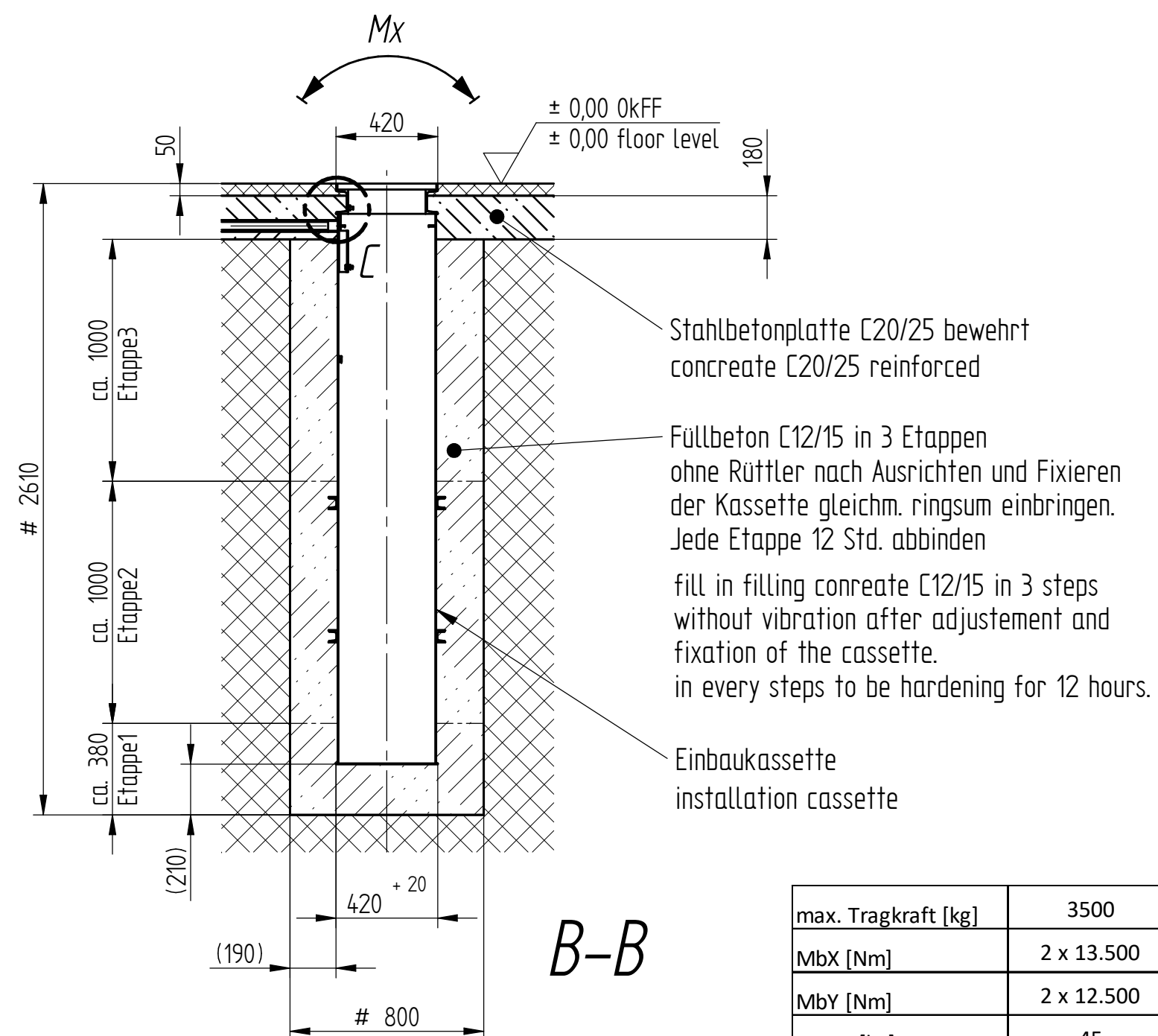


A-A



INZELHEIT C



Alle Maße sind Mindestmaße in mm
all dimension are minimum in mm

Stempelabstand 2530 (Ölhydraulik)
piston distance 2530 (oil hydraulics)

= Mindestmaß, sonst nach Bodenbeschaffenheit
= minimum, otherwise acc. to foundation requirements

max. Tragkraft [kg]	3500	5000	6500
MbX [Nm]	2 x 13.500	2 x 31.000	2 x 41.500
MbY [Nm]	2 x 12.500	2 x 18.000	2 x 23.000
Fmax [kn]	45	65	85

HERRMANN
Herrmann AG | Bahnhofstr. 32 | 93483 Posing

Zeichnungsnummer
FP2530 H2408

Fundamentplan SA2530
Foundation plan SA2530

Stand
07.06.23
Zst. 1