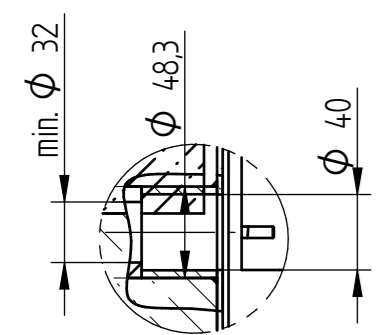
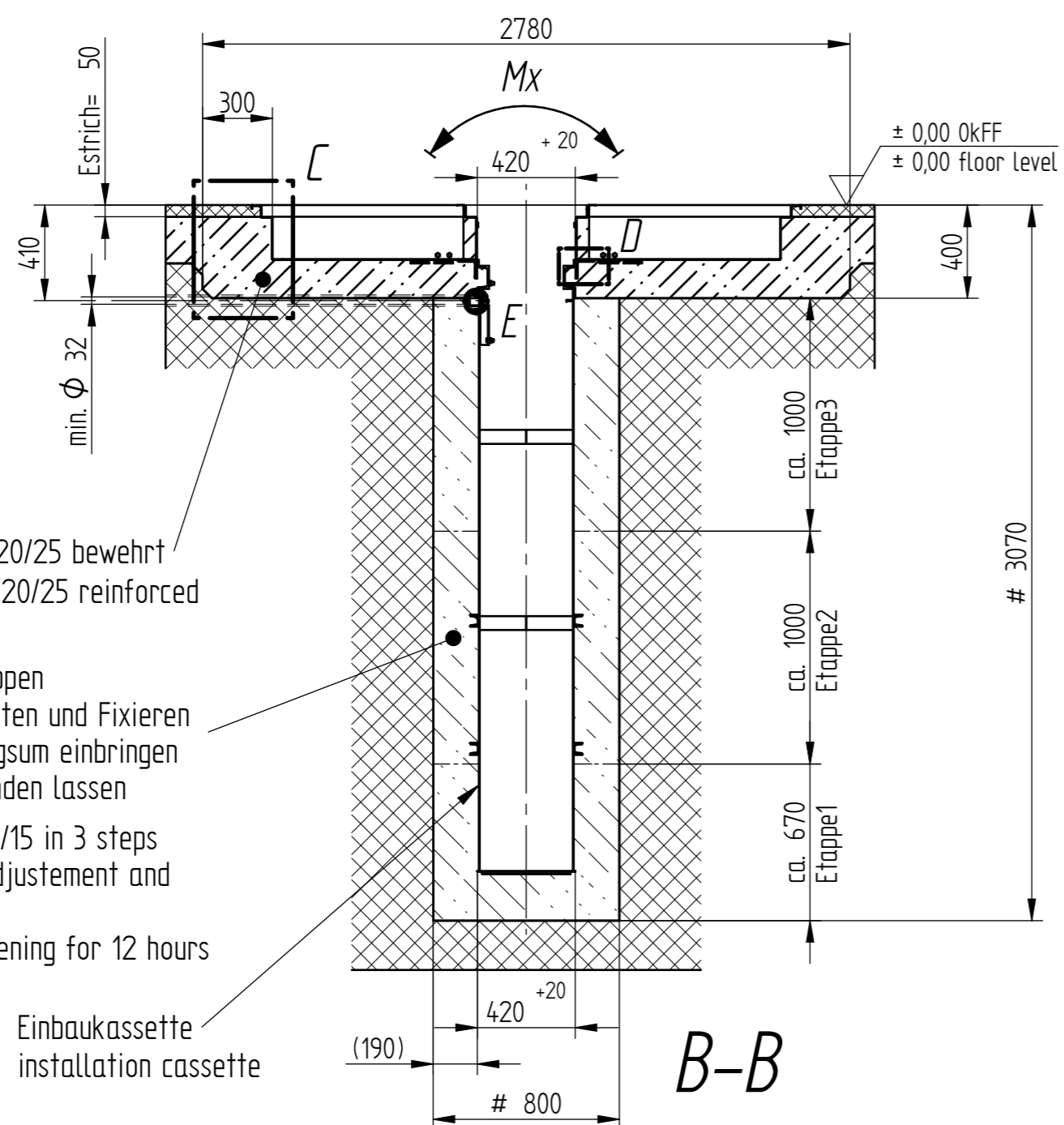


Leerrohranschluss
empty-pipe connection

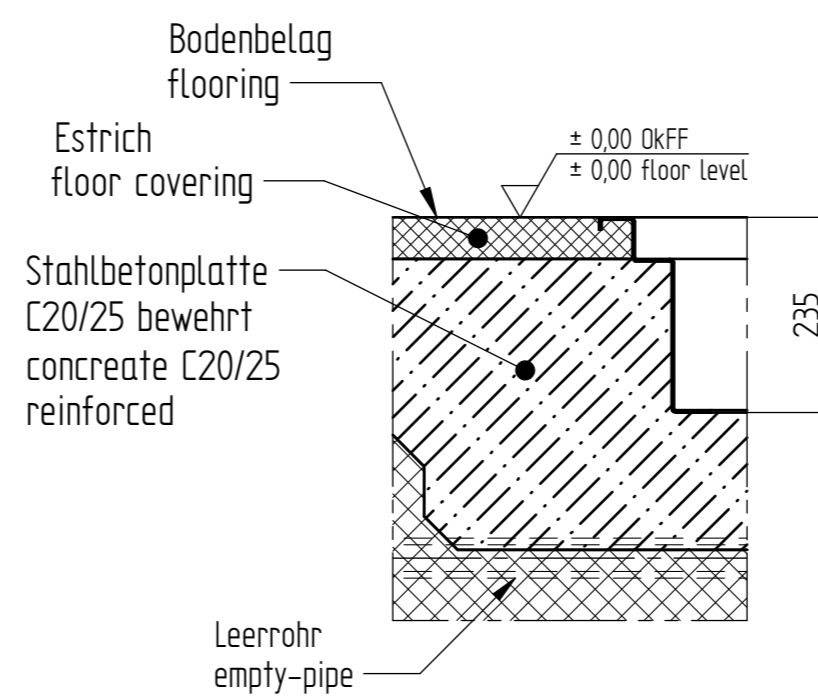


INZELHEIT E



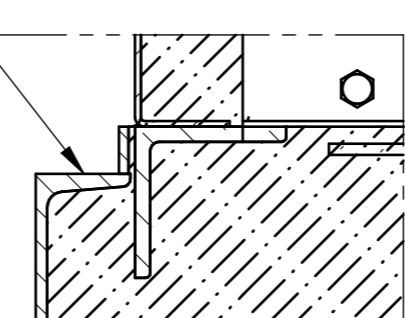
Füllbeton C20/25 bewehrt
concrete C20/25 reinforced

Füllbeton C12/15 in 3 Etappen
ohne Rüttler nach Ausrichten und Fixieren
der Kassette gleichm. ringsum einbringen
Jede Etappe 12 Std. abbinden lassen
fill in filling concrete C12/15 in 3 steps
without vibration after adjustment and
fixation of the cassette.
in every steps to be hardening for 12 hours

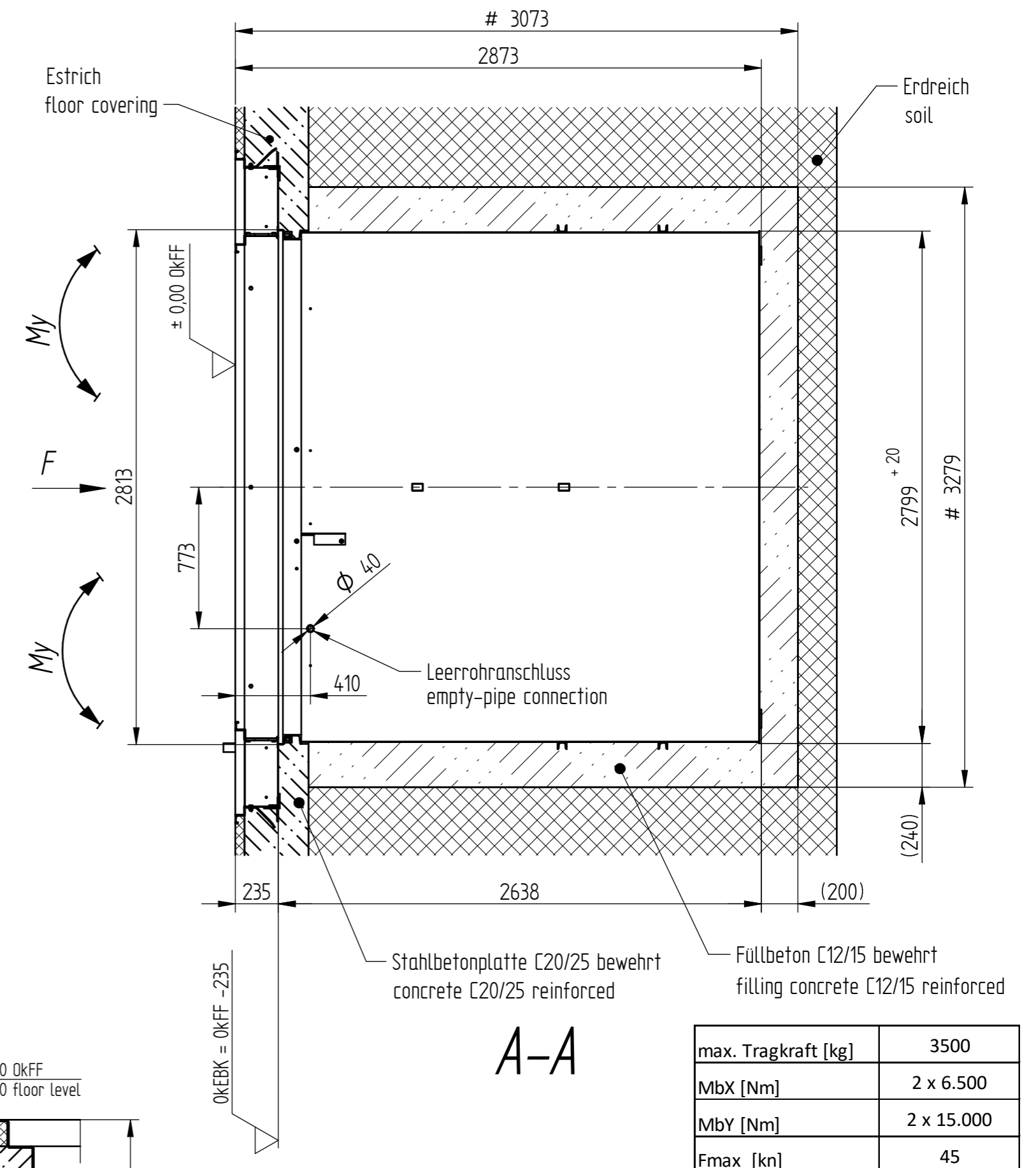


INZELHEIT C

Einbaukassette
installation cassette



INZELHEIT D



A-A

max. Tragkraft [kg]	3500
Mbx [Nm]	2 x 6.500
Mby [Nm]	2 x 15.000
Fmax [kn]	45

Swingarm-Lift 2.35-2530

Alle Maße sind Mindestmaße in mm
all dimension are minimum in mm

Stempelabstand 2530 (3,5t)
piston distance 2530 (3,5t)

= Mindestmaß, sonst nach Bodenbeschaffenheit
= minimum, otherwise acc. to foundation requirements

HERRMANN
Herrmann AG | Bahnhofstr. 32 | 93483 Posing

Zeichnungsnummer
FP2530-F-300-SA

Fundamentplan Swingarm SA2530 flureben
Foundation plan Swingarm SA2530 floor level

Stand
31.08.22
Zst. 1