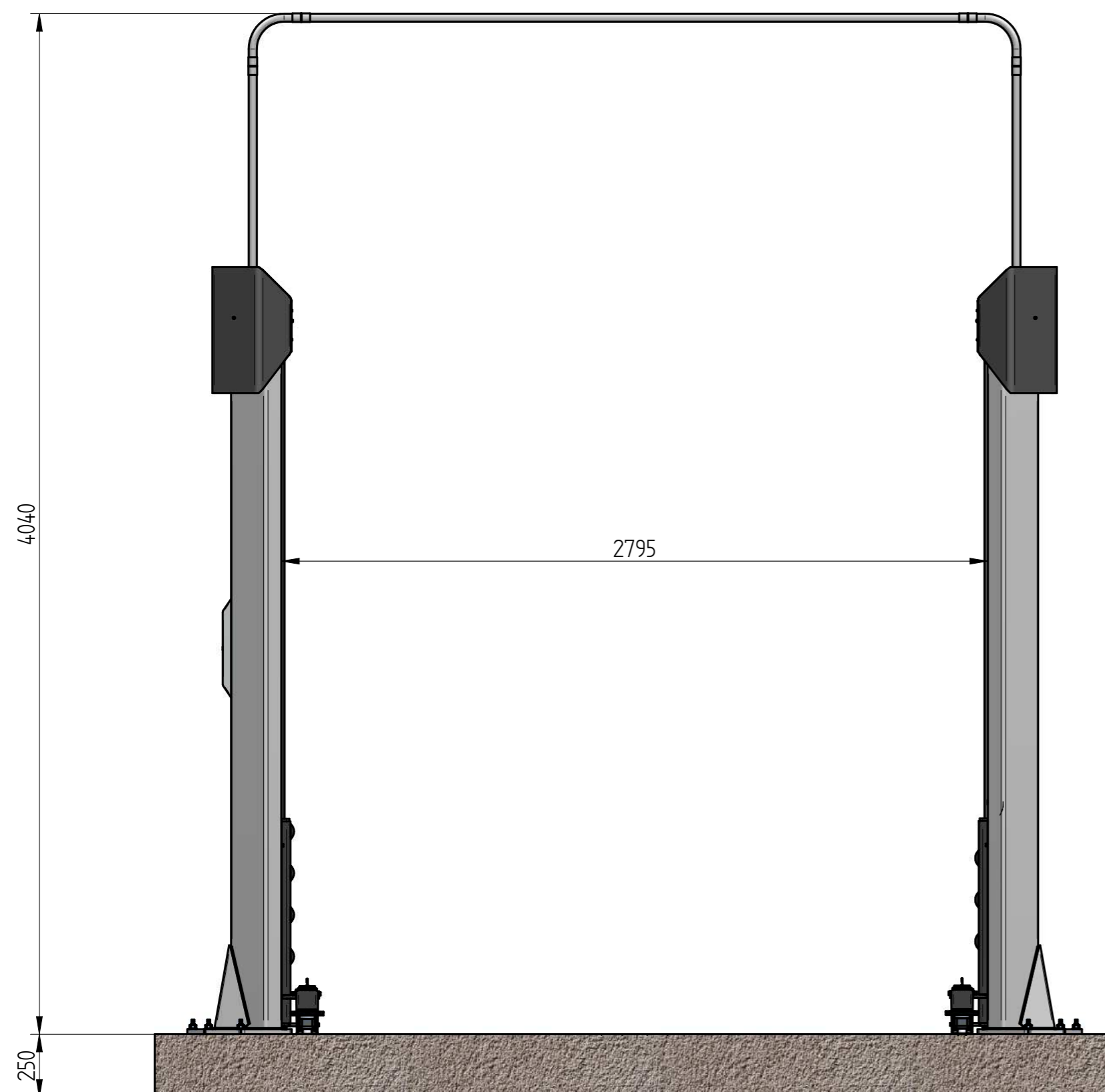


Ausführung und Mindestanforderung an das Fundament bzw. an die Aufstellfläche



• Fundamentabmessungen zur Bühne im Freien :

Länge in Fahrtrichtung	1500 mm
Breite quer zur Fahrtrichtung	4000 mm

• Fundamentbeschaffenheit zur Bühne in der Halle :

Mindeststärke ohne Estrich und Fliesenbelag	250 mm
Betongüte:	C20/25 bewehrt
Mindestdruckfestigkeit der Aufstellfläche :	100 N/cm ²

Sollte zwischen Estrich und Bodenplatte eine Isolierung eingebaut sein, empfehlen wir diese zu entfernen.

Die Oberfläche der Fundamente muß bei allen Bühnentypen **eben** und **waagrecht** sein. Der Unterboden muß den allgemeinen Richtlinien für Baugrund (DIN 1054) entsprechen. Für Hebebühnen, die im Freien aufgestellt werden, ist das Fundament frostsicher (ca. 1,10m tief) auszuführen und eine Überdachung vorzusehen.

• Elektroanschluß :

4 x 2,5mm² Ölflex / 400V / 50Hz, abgesichert mit 16 A träge
Die elektrische Zuleitung bis zur Hebebühne ist bauseits zu erstellen.

• Verdübelung :

- MKT Klebekartusche VMZ 280 Bestellnummer: 28252601
- MKT Ankerstange VMZ-A 160 M16-30/215 Bestellnummer: 32502101 bis 2cm Bodenbelag oder
- MKT Ankerstange VMZ-A 160 M16-100/285 Bestellnummer: 32506101 bis 10cm Bodenbelag

Benötigte Mengen : Ankerstangen 10 Stück
Klebekartusche 1 Stück

Wir empfehlen die Säulen jeweils ca. 0,4° nach außen geneigt aufzustellen, um die Belastung mit angehobenem Fahrzeug auszugleichen !

Wird der Aufbau von Dritten vorgenommen, ist generell bei allen Hebebühnen vor Inbetriebnahme eine Prüfung durch einen Sachkundigen nötig.

Technische Montageanleitung beachten !

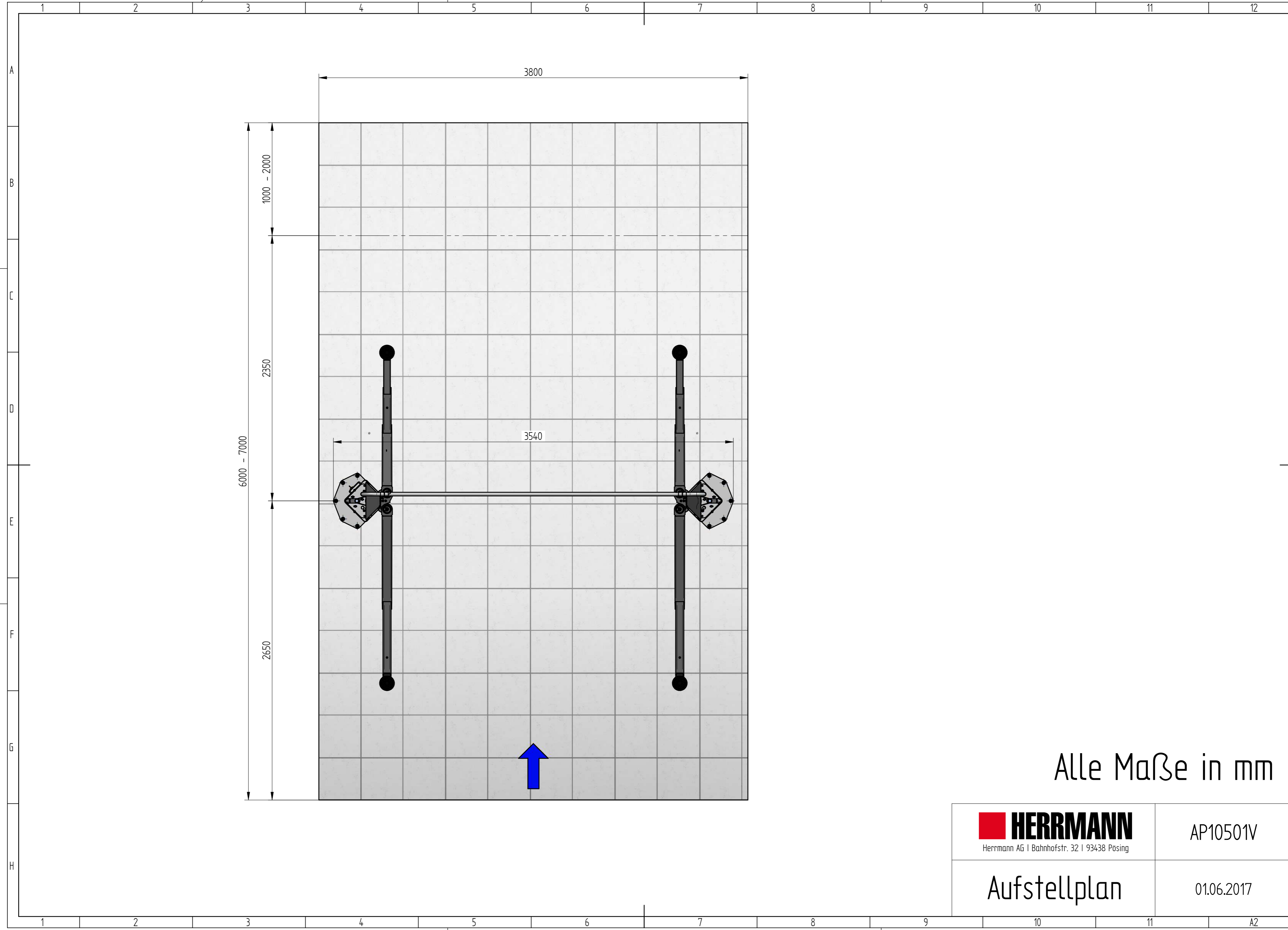
Alle Maße in mm

HERRMANN
Herrmann AG | Bahnhofstr. 32 | 93438 Pöding

AP10501V

Aufstellplan

01.06.2017



Alle Maße in mm

 Herrmann AG Bahnhofstr. 32 93438 Pöding	AP10501V
Aufstellplan	01.06.2017