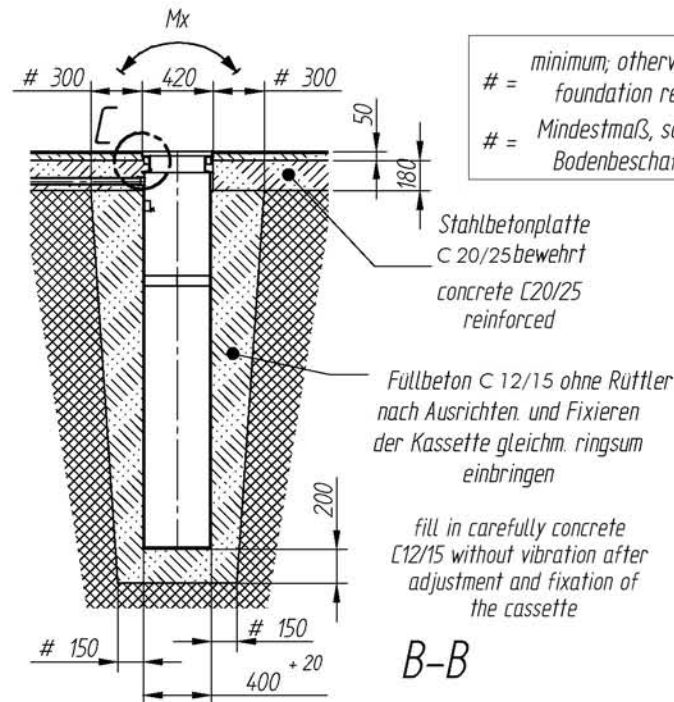
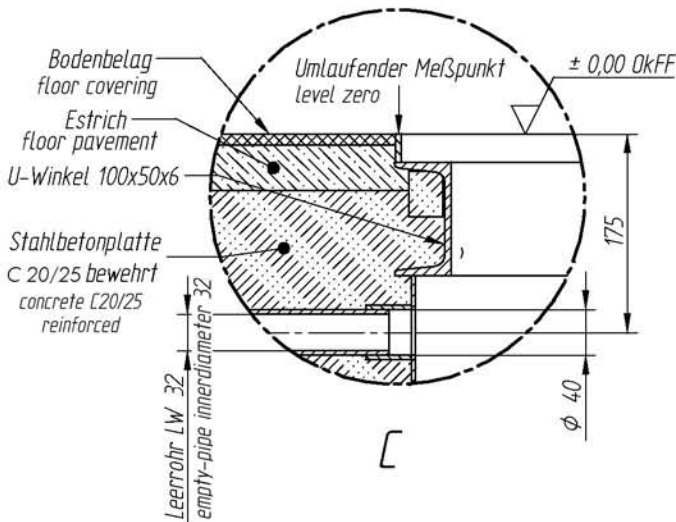


\* BMW A=2800 / B=2200

5 to A=3000 / B=2500

\* bzw. A=3500 / B=2500



# = minimum; otherwise according  
foundation requirements

# = Mindestmaß, sonst nach  
Bodenbeschaffenheit

max. Tragkraft [kg]	3500	5000
MbX [Nm]	2 x 10.500	2 x 32.500
MbY [Nm]	2 x 5.500	2 x 18.000
F <sub>max</sub> [kN]	45	65

Alle Maße sind Mindestmaße in mm  
all dimensions are minimum in mm!

Stempelabstand 1335 (3,5t/5,0t)  
piston distance 1335 (3,5t/5,0t)

	Zeichnungsnummer	FP1335
	Stand	30.08.2012
Fundamentplan SA1335 Foundation plan piston distance 1335		