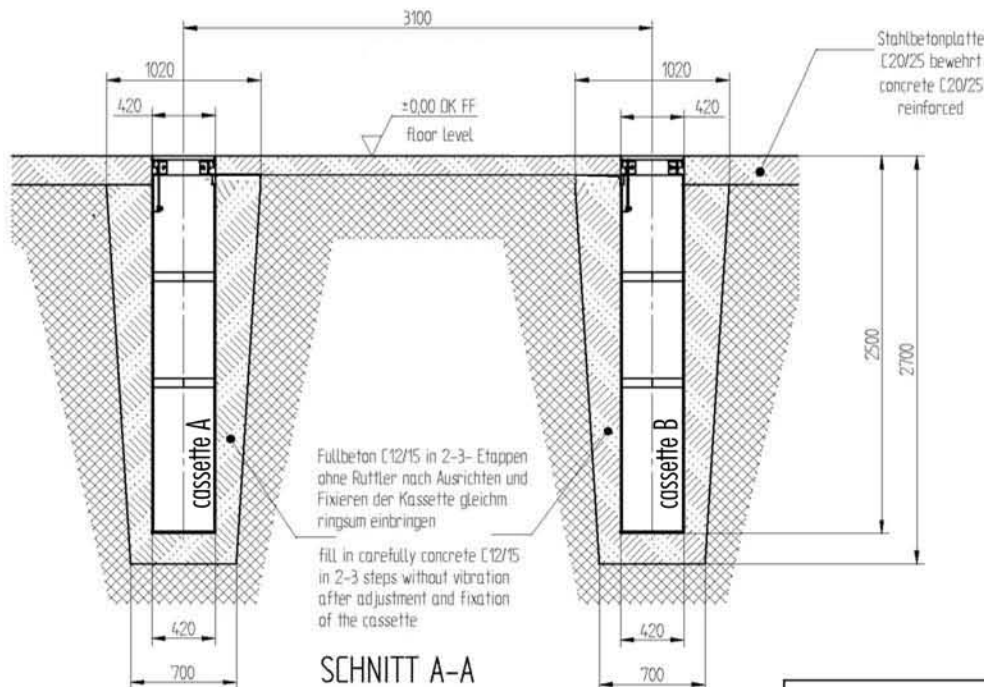


2 pcs empty-pipes innerdiameter 70 to the site of control unit

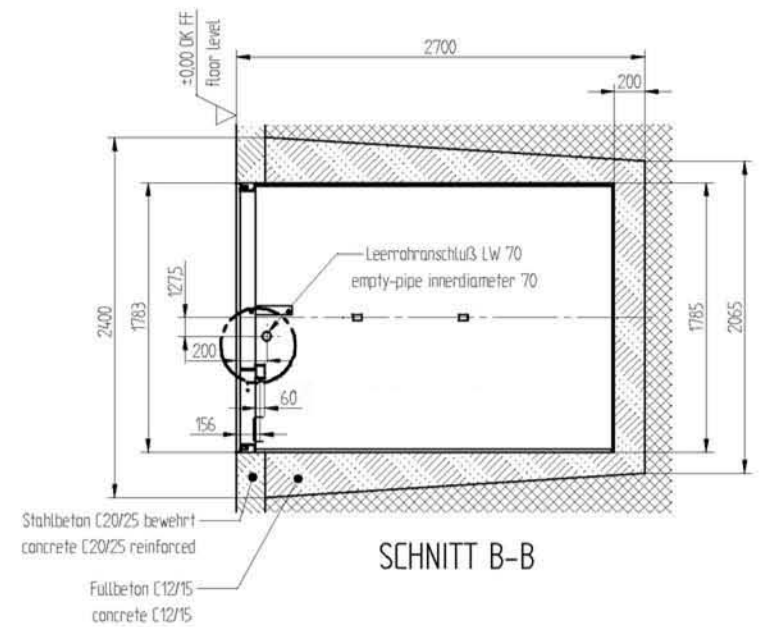
2x Leerrohr LW 70 zur Hebebühnensteuerung



SCHNITT A-A

Fill in carefully concrete C12/15 in 2-3 steps without vibration after adjustment and fixation of the cassette

Füllbeton C12/15 in 2-3 Etappen ohne Rüttler nach Ausrichten und Fixieren der Kassette gleichm. ringsum einbringen



SCHNITT B-B



EINZELHEIT C

- * Maß 750 : Ausführung als Kopfstand
- * Maß 1850 : Ausführung als Überfahrstand
- * Dimension 750mm : model "headstand"
- * Dimension 1850mm : model "drive-over"

SA 1500
Piston distance 1500

Stahlkassette
Steel cassette

	Zeichnungsnummer	FP10045
	Stand	01.12.2010
Fundamentplan 4-Stempel foundation plan 4-piston		

Alle Maße sind Mindestmaße in mm
all dimensions are minimum in mm!